

MANUEL DE MAINTENANCE

OX800

TABLE DES MATIERES

1. INSTRUCTIONS GENERALES	1
1.1 Mesures de sécurité.....	1
1.1.1 Avant l'utilisation.....	1
1.1.2 Pendant l'utilisation.....	1
1.1.3 Symboles.....	1
1.1.4 Consignes.....	1
1.2 Garantie.....	2
1.3 Maintenance.....	2
1.4 Déballage - Réemballage.....	2
2. CARACTERISTIQUES TECHNIQUES	3
2.1 Déviation Verticale.....	3
2.2 Déviation Horizontale (Base de temps).....	4
2.3 Système de déclenchement.....	5
2.4 Divers.....	6
3. DESCRIPTION DE L'APPAREIL	7
4. MISE EN SERVICE	9
5. SCHEMAS SYNOPTIQUES ET REPARTITION GEOGRAPHIQUE	10
5.1 Schéma synoptique de la face avant.....	10
5.1.1 Description du fonctionnement du circuit de face avant.....	11
5.2 Schéma synoptique de la carte de base.....	12
5.2.1 Description du fonctionnement du circuit de base.....	13
5.2.2 Voie verticale.....	14
5.2.3 Le circuit de déclenchement.....	15
5.2.4 La voie horizontale.....	15
5.2.5 Le circuit d'allumage.....	15
5.2.6 Alimentations.....	15
6. DESCRIPTION DES BLOCS FONCTIONNELS	16
6.1 Circuits d'entrée CH1, CH2 (schémas pages 1/18 et 2/18).....	16
6.2 Amplificateur intermédiaire CH1, CH2 et entrée EXT.....	16
6.2.1 Le circuit ASIC TSFK0983B (Z202, Z400 et Z500).....	16
6.2.2 Circuit de transformation courant / tension (voie de déclenchement et signal X).....	19
6.2.3 Amplificateur intermédiaire Y.....	19
6.3 Circuit de déclenchement.....	19
6.4 Circuit de base de temps.....	20
6.5 Amplificateurs finaux Y et X (schémas pages 9/18 et 11/18).....	20
6.5.1 Amplificateur final Y (schéma page 9/18).....	20
6.5.2 Amplificateur final X.....	21
6.6 Circuits annexes.....	21
6.6.1 Circuit Test Composants (schéma page 14/18 et 3/18).....	21
6.6.2 Circuit de modulation Z.....	21
6.7 Circuits d'alimentation et d'allumage.....	22
6.7.1 Alimentation basse tension.....	22
6.7.2 Alimentation du tube.....	22
6.7.3 Amplificateur d'allumage.....	22
6.8 Circuit de face avant.....	23
6.8.1 Lecture des encodeurs 6 bits (S1725 , S1726 et S1727).....	23
6.8.2 Lecture des touches silicone de la Face avant S1701 à S1722.....	23
6.8.3 Gestion du multiplexage des LEDs de face avant.....	24
6.8.4 Autres tâches accomplies par le microprocesseur de face avant.....	25
6.8.5 Autres composants implantés en face avant.....	25
6.9 Kit de programmation par PC HA 1255 (schéma en page 1/1).....	26

7. CONTROLES ET REGLAGES.....	27
7.1 Appareillage nécessaire pour le dépannage et l'étalonnage de l'OX 800.....	27
7.2 Consignes d'entretien.....	27
7.2.1 Manipulations à éviter.....	27
7.3 Démontage mécanique.....	33
7.3.1 Ouverture de l'appareil pour avoir accès à tous les réglages.....	33
7.3.2 Ouverture de l'appareil pour le dépannage.....	33
7.4 Ré-étalonnages périodiques assurant la tenue des tolérances.....	34
7.4.1 Caractéristiques des signaux nécessaires à la mesure du temps de montée.....	34
7.5 Procédure de réglage et de calibration.....	35
7.6 Réglages du tube.....	35
7.7 Réglages d'Offsets.....	35
7.8 Réglages des gains.....	36
7.9 Réglages des atténuateurs d'entrée avec un signal carré 1kHz.....	36
7.10 Réglage du plateau et du front avec un signal carré 1MHz.....	37
7.11 Réglage du calibre 0,2 V 1 kHz \pm 1%.....	37
7.12 Réglage de la Base de Temps.....	37
7.13 Réglage du Cut-Off.....	37
7.14 Réglage d'Astigmatisme-Géométrie.....	37
7.15 Compensation de l'offset voie CH1 sur calibres 20 V à 10 mV/div.....	38
7.16 Compensation de l'offset de la voie CH2 sur les calibres 20 V à 10 mV/div.....	38
7.17 Compensation de l'Offset voie CH1 calibres 5mV à 1mV/div.....	38
7.18 Compensation de l'Offset voie CH2 calibres 5mV à 1mV/div.....	38
7.19 Compensation de l'Offset Inversion de la voie CH2.....	39
7.20 Compensation de l'Offset source de déclenchement CH1.....	39
7.21 Compensation de l'Offset source de déclenchement CH2.....	39
7.22 Compensation de l'Offset source de déclenchement EXT.....	40
7.23 Compensation de l'Offset Test Composants Y.....	40
7.24 Compensation de l'Offset vertical CH2 en mode XY.....	40
7.25 Compensation de l'Offset mode ADD.....	40
7.26 Compensation de l'Offset Gvar CH1.....	41
7.27 Compensation de l'Offset Gvar CH2.....	41
7.28 Réglage du gain AC / DC de la voie CH1.....	41
7.29 Réglage du Gain AC / DC de la voie CH2.....	41
7.30 Réglage du Gain voie CH1 sur les calibres 20V à 10mV/div.....	42
7.31 Réglage du Gain voie CH2 sur les calibres 20V à 10mV/div.....	42
7.32 Réglage du Gain voie CH1 sur les calibres 5mV à 1mV/div.....	42
7.33 Réglage du Gain voie CH2 sur les calibres 5mV à 1mV/div.....	42
7.34 Réglage du Gain X en mode XY.....	43
7.35 Réglage du Gain horizontal X1.....	43
7.36 Réglage de la Base de temps vitesses hautes.....	43
7.37 Réglage de la Base de temps vitesses basses.....	43
7.38 Réglage du Gain horizontal x10.....	44
7.39 Réglage de la cellule 1/10 voie CH1 avec un signal carré 1kHz.....	44
7.40 Réglage de la cellule 1/100 voie CH1.....	44
7.41 Réglage de la cellule 1/1000 voie CH1.....	44
7.42 Réglage de la cellule 1/10 voie CH2.....	45
7.43 Réglage de la cellule 1/100 voie CH2.....	45
7.44 Réglage de la cellule 1/1000 voie CH2.....	45
7.45 Réglage du front et du plateau voie CH1 avec un signal carré 1MHz.....	45
7.46 Réglage signal carré 1 Mhz voie CH2.....	45
7.47 Réglage de l'amplitude du calibre 0.2V , 1kHz.....	46
7.48 Réglage de la capacité d'entrée CH1.....	46
7.49 Réglage de la capacité d'entrée CH2.....	46

8. QUE FAIRE SI	47
8.1 Carte de face avant	47
8.1.1 Défaut du circuit de Reset	47
8.1.2 Défaut des commutateurs	47
8.1.3 Défaut du signal 100Hz de surveillance	48
8.1.4 Défaut de restitution de la configuration de l'appareil à la mise sous tension	48
8.1.5 Autres défauts du CI face avant.....	48
8.2 Carte de base	48
8.3 Une fonction ou un mode est mal sélectionné	49
8.4 Une des 2 voies verticales ne fonctionne pas.....	49
8.5 L' Asic TSFK01283 semble défectueux	49
8.6 Certaines positions de la base de temps semblent défectueuses	50
8.7 Le potentiomètre de commande de lumière n'agit pas	50
8.8 La THT de 2kV environ n'est plus régulée	50

9. LISTE DE PIECES (31 PAGES)

10. LISTE DES SCHEMAS

10.1 Câblage général	
10.2 Carte principale : atténuateur channel 1, 1/18	
10.3 Carte principale : atténuateur channel 2, 2/18	
10.4 Carte principale : entrée externe, 3/18	
10.5 Carte principale : signal X, 4/18	
10.6 Carte principale : synchro, 5/18	
10.7 Carte principale : amplificateur Y (intermédiaire), 6/18	
10.8 Carte principale : sources et filtres déclenchement, 7/18	
10.9 Carte principale : base de temps et delay, 8/18	
10.10 Carte principale : amplificateur Y (final), 9/18	
10.11 Carte principale : générateur de rampe, 10/18	
10.12 Carte principale : ampli X, 11/18	
10.13 Carte principale : transmission série, 12/18	
10.14 Carte principale : commutation des voies, 13/18	
10.15 Carte principale : alimentation BT, 14/18	
10.16 Carte principale : THT et allumage, 15/18	
10.17 Face avant : microprocesseur, 16/18	
10.18 Face avant : potentiomètres, 17/18	
10.19 Face avant : multiplexage leds, 18/18	
10.20 Option HA 1255, Interface RS 232 1/1	

11. PLAN DE REPERAGE DES COMPOSANTS CMS

12. PLAN DE REPERAGE DES COMPOSANTS TRADITIONNELS

1. INSTRUCTIONS GENERALES

Cet appareil est conforme à la norme de sécurité CEI 1010-1 EN 61010 NFC 42020 isolation simple (catégorie d'installation 2, degré de pollution 2), relative aux instruments de mesure électroniques.

L'utilisateur doit respecter, pour sa propre sécurité et celle de l'appareil, les consignes de sécurité décrites dans cette notice.

1.1 Mesures de sécurité

1.1.1 Avant l'utilisation

- * L'utilisation de l'OX 800 implique de la part de l'utilisateur, le respect des règles de sécurité habituelles permettant :
 - de se protéger contre les dangers du courant électrique.
 - de préserver l'oscilloscope contre toute fausse manoeuvre.

1.1.2 Pendant l'utilisation

- * Ne jamais dépasser les valeurs limites de protection indiquées dans les spécifications propres à chaque type de mesure .
- * Lorsque l'oscilloscope est relié aux circuits de mesure, ne pas toucher une borne non utilisée.

1.1.3 Symboles



Se reporter à la notice de fonctionnement



Risque de choc électrique



Terre

1.1.4 Consignes

- * Avant d'ouvrir l'instrument, le déconnecter impérativement de toute source de courant électrique.
- * Tout réglage, entretien ou réparation de l'oscilloscope sous tension ne doit être effectué que par un personnel qualifié.
- * Lorsque l'appareil est ouvert certains condensateurs internes peuvent conserver un potentiel dangereux même après avoir mis l'appareil hors tension.

1.2 Garantie

Le matériel METRIX est garanti contre tout défaut de matière ou vice de fabrication, pour une durée de trois années à compter du jour de livraison. Durant cette période, les pièces défectueuses sont remplacées, le fabricant se réservant la décision de procéder soit à la réparation, soit au remplacement du produit. En cas de retour du matériel à un centre agréé par METRIX, le transport aller est à la charge du client.

La garantie METRIX ne s'applique pas aux cas suivants :

1. Réparations suite à une utilisation impropre du matériel ou par association de celui-ci avec un équipement incompatible.
2. Modification du matériel le concernant sans l'implication explicite des services techniques de METRIX.
3. Réparations résultant d'interventions effectuées par une personne non agréée par l'entreprise.
4. Adaptation à une application particulière, non prévue par la définition du matériel ou par la notice de fonctionnement.

Le contenu de cette notice ne peut être reproduit sous quelque forme que ce soit sans l'accord de METRIX.

Nota *Les produits METRIX sont brevetés FRANCE et ETRANGER. Les logotypes METRIX sont déposés. METRIX se réserve le droit de modifier caractéristiques et prix dans le cadre d'évolutions technologiques qui l'exigeraient.*

1.3 Maintenance

Pour tout problème de maintenance, de pièces détachées, de garantie ou autres, veuillez en aviser le service après-vente régional agréé par METRIX.

Celui-ci donnera une suite rapide à toute commande de pièces détachées et se chargera également d'assurer un service rapide de réparation et de ré-étalonnage de votre matériel.

1.4 Déballage - Réemballage

L'ensemble du matériel a été vérifié mécaniquement et électriquement avant l'expédition. Toutes les précautions ont été prises pour que l'instrument parvienne sans dommage à l'utilisateur.

Toutefois, il est prudent de procéder à une vérification rapide pour détecter toute détérioration éventuelle pouvant avoir été occasionnée lors du transport.

S'il en est ainsi, faire immédiatement les réserves d'usage auprès du transporteur.

Attention ! *Dans le cas d'une réexpédition, utiliser de préférence l'emballage d'origine et indiquer, le plus clairement possible, par une note jointe au matériel les motifs du renvoi.*

2. CARACTERISTIQUES TECHNIQUES

Seules les valeurs affectées de tolérances ou les limites constituent des valeurs garanties . Les valeurs sans tolérances sont données sans garantie à titre indicatif .

2.1 Déviation Verticale

CH1 - CH2	Spécifications	Remarques
Bande passante à -3dB	> 20MHz	sur tous les calibres
Temps de montée	< 17,5 nS	
Coefficient de déviation verticale(sensibilité)	Calibres 1mV à20V/div +/- 3%	14 positions , séquence 1-2-5
Coefficient de déviation verticale variable	Multiplication du calibre par 1 à 2.5 (réduction de l'amplitude du signal affiché)	Position calibrée : potentiomètre de commande en butée gauche voyant uncal éteint Position non calibrée : voyant allumé
Tension d'entrée max	Permanente 400V(DC+crête AC à 1kHz)	
Epaisseur de trace focalisée	< 2mm	
Fréquence de découpage	200 kHz environ	
Couplage d'entrée	DC 0 à 20 MHz AC 10Hz à 20 MHz GND référence 0V	
Impédance d'entrée	1Mohm ± 1% // 25pF	
Réponse en signaux rectangulaires	Dépassement < 3% Aberration à 10mV/div sur le plateau < 1mm sur le front < 2mm	amplitude signal 4div. 1kHz à 1MHz 1MHz (Tm < 700 pS)
Diaphonie	1mV/div à 5mV/div 30dB 10mV/div à 5V/div 40dB 10V/div à 20V/div 30dB	mesuré avec un signal sinusoïdal à 20 MHz d'amplitude 6 divisions
Affichage	CH1 voie CH1 seule ALT voies CH1 et CH2 alternées CHOP voies CH1 et CH2 découpees ADD voies CH1+CH2 ou CH1-CH2 CH2 voie CH2 seule XY voie CH1 en X et CH2 en Y TEST tension en X courant en Y	

2.2 Déviation Horizontale (Base de temps)

	Spécifications	Remarques
Coefficient de balayage	calibres 0.5 μ S à 200 mS/div \pm 3%	18 positions
Coefficient variable	division du calibre T/div par 1 à 2.5 (expansion horizontale du signal)	Position calibrée potentiomètre en butée gauche : voyant éteint Position non calibrée : voyant allumé
Expansion par 10	précision : \pm 5 %	permet d'atteindre 20nS/div
Durée d'inhibition de balayage (HOLDOFF)	Variable dans le rapport 1 à 10	
Mode XY	Bande Passante voie CH1 ou X couplage DC : 0 à 2 MHz couplage AC : 10Hz à 2 MHz voie CH2 ou Y couplage DC: 0 à 20 MHz couplage AC:10Hz à 20 MHz Déphasage < 3° à 120 kHz	

2.3 Système de déclenchement

Spécifications		Remarques
Sources	Sensibilité en mode normal	
CH1, CH2	0.5 div	0 à 10 MHz
	1div	10 à 20 MHz
	2divs	20 à 30 MHz
	3divs	30 à 40 MHz
ALT	idem	Source selon le mode d'affichage mode CH1 déclenchement sur CH1 mode ALT déclench. CH1 puis CH2 mode CHOP déclenchement CH1 mode ADD déclenchement CH1 mode CH2 déclenchement CH2 mode -CH2 déclenchement CH2
LINE		La plage de commande level couvre une demi période du réseau
EXT	50mVeff	0 à 10 MHz
	100mVeff	10 à 20 MHz
	200mVeff	20 à 30 MHz
	300mVeff	30 à 40 MHz
		protection ± 400 V DC + crête AC impédance 1Mohm // 25pF
Filtres	Bande passante	
AC	10Hz à 40 MHz	
DC	0Hz à 40 MHz	
LF(reject)	10kHz à 40 MHz	
HF(reject)	0Hz à 10 kHz	
TVH	synchronisation sur les tops ligne du signal video	
TVV	synchronisation sur les tops trame du signal video	
Mode horizontal	AUTO	mode relaxé
	NORMAL	mode déclenché
PENTE	+	front montant
	-	front descendant
LEVEL	Plage de réglage en mode P-P : entre le maximum et le minimum du signal en mode NORMAL : ± 12 divisions	

Coefficient du retard au déclenchement

Calibre de balayage	plage de retard
0.5 μ S	
1 μ S/div	0.5 μ S à > 10 μ S
2 μ S/div	2 μ S à > 20 μ S
5 μ S/div	2 μ S à > 50 μ S
10 μ S/div	10 μ S à > 100 μ S
20 μ S/div	10 μ S à > 200 μ S
50 μ S/div	50 μ S à > 0.5mS
100 μ S/div	50 μ S à > 1mS
200 μ S/div	200 μ S à > 2mS
500 μ S/div	200 μ S à > 5mS
1 mS/div	1mS à > 10mS
2 mS/div	1mS à > 20mS
5 mS/div	5mS à > 50ms
10 mS/div	5mS à > 100mS
20 mS/div	20mS à > 200mS
50 mS/div	20mS à > 500mS
100 mS/div	100mS à > 1S
200 mS/div	100mS à > 2S

2.4 Divers

Testeur de composants

sortie	douilles banane de 4mm
tension	12Veff/50Hz
courant	15mAeff max

Signal de calibration

forme	rectangulaire
amplitude	0-2V \pm 1%
fréquence	1kHz \pm 1%
coefficient cyclique	1/2

Modulation Z

entrée	BNC sur face arrière
sensibilité	niveau TTL
résistance entrée	2kohm
fréquence maximum	4MHz
tension maximum	\pm 20V

3. DESCRIPTION DE L'APPAREIL

L'oscilloscope portable OX 800 est un appareil à deux voies. Sa technologie a été étudiée pour satisfaire les utilisateurs les plus exigeants. Il se compose de trois cartes de circuit imprimé (circuit de face avant, circuit de base et circuit culot) montées dans un boîtier plastique.

Performances

- 2 voies à 20MHz
- Dynamique d'entrée élevée
- Déclenchement jusqu'à 40MHz
- Fonction retard au déclenchement avec surbrillance
- Possibilité de commande à distance par liaison RS232 (Kit de programmation HA1255)

Fiabilité

- Utilisation de composants à montage en surface et de circuits intégrés ASIC
- Contrôle integral des circuits analogiques par microprocesseur
- Face avant à liaisons " froides" indépendantes des circuits de mesure
- Connectique réduite
- Commutations internes par relais miniature et commutateurs électroniques

Maintenabilité

- Ouverture rapide de l'appareil
- Accessibilité à tous les composants CMS sans démontage du circuit imprimé de base
- Composants implantés sur une même face du circuit imprimé

Ergonomie

- Les organes de commande sont regroupés par blocs fonctionnels
- La mise en oeuvre des fonctions s'obtient par simple pression sur des touches fugitives
- Les fonctions actives sont visualisées par des indicateurs lumineux (LEDs)
- Les fonctions non utiles pour le mode de fonctionnement sélectionné sont rendues inactives par le microprocesseur de face avant (par exemple en mode Test Composants les fonctions de déclenchement, de base de temps, de couplage d'entrée sont rendues inactives).
- La dernière configuration utilisée est mémorisée et restituée automatiquement à la mise sous tension.

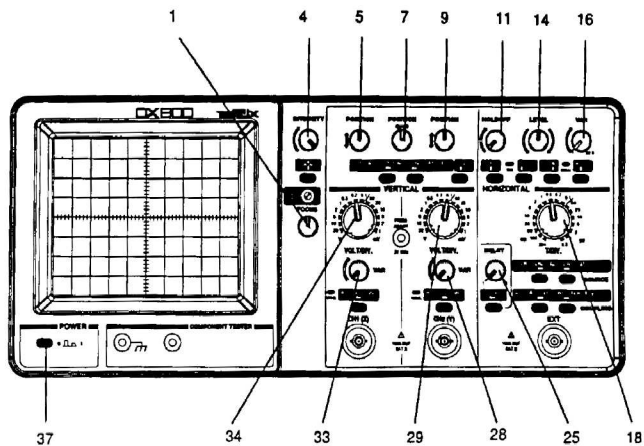


Figure 1

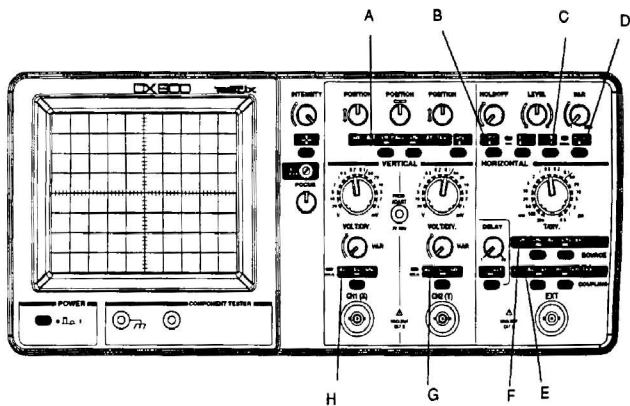


Figure 2

4. MISE EN SERVICE



Attention *Respecter les consignes de sécurité énoncées au chapitre 1*

- Positionner les commandes rotatives comme indiqué dans le tableau ci-dessous :

Potentiomètre ou Commutateur	Repère	Position
INTENSITY	(4)	butée droite
POSITION	(5)(7)(9)	mi course
HOLDOFF	(11)	butée gauche
LEVEL	(14)	mi course
VAR	(16)(33)(28)	butée gauche
DELAY	(25)	butée gauche
FOCUS	(1)	mi course
T/DIV	(18)	sur 0.5mS/div
VOLT/DIV	(29)(34)	sur 0.1V/div

- Enfoncer la touche POWER (37) : la dernière configuration mémorisée est restituée
- Au moyen des touches fugitives, sélectionner les fonctions indiquées par la figure 2 (voyants A à H allumés).

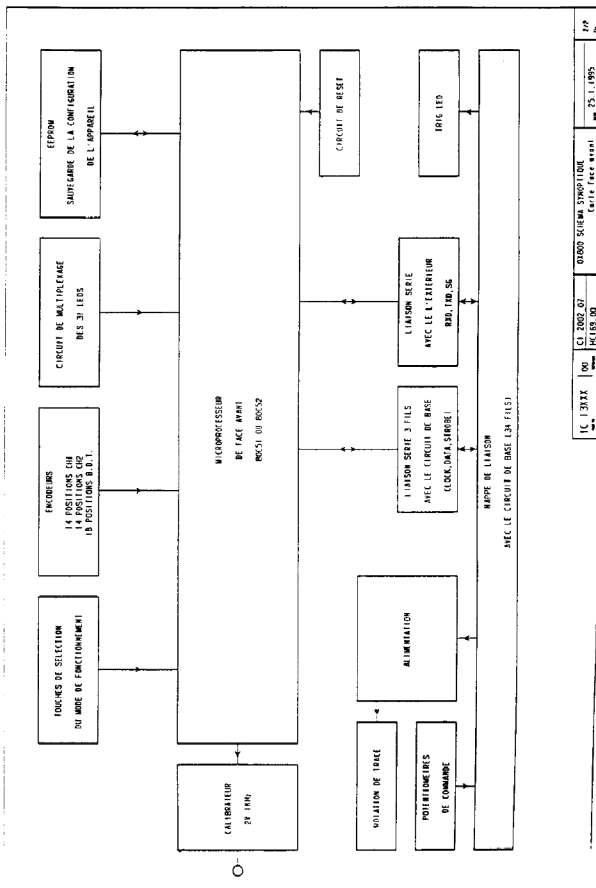


Remarque : *si aucune trace n'apparaît après 10 secondes de chauffe, appuyer sur la touche BEAM FIND (3) (figure 1) et centrer les traces à l'aide des commandes rotatives de position (5, 7, 9)*

- Régler l'intensité lumineuse (4) et la finesse des traces (1) (figure 1)

5. SCHEMAS SYNOPTIQUES ET REPARTITION GEOGRAPHIQUE

5.1 Schéma synoptique de la face avant



5.1.1 Description du fonctionnement du circuit de face avant

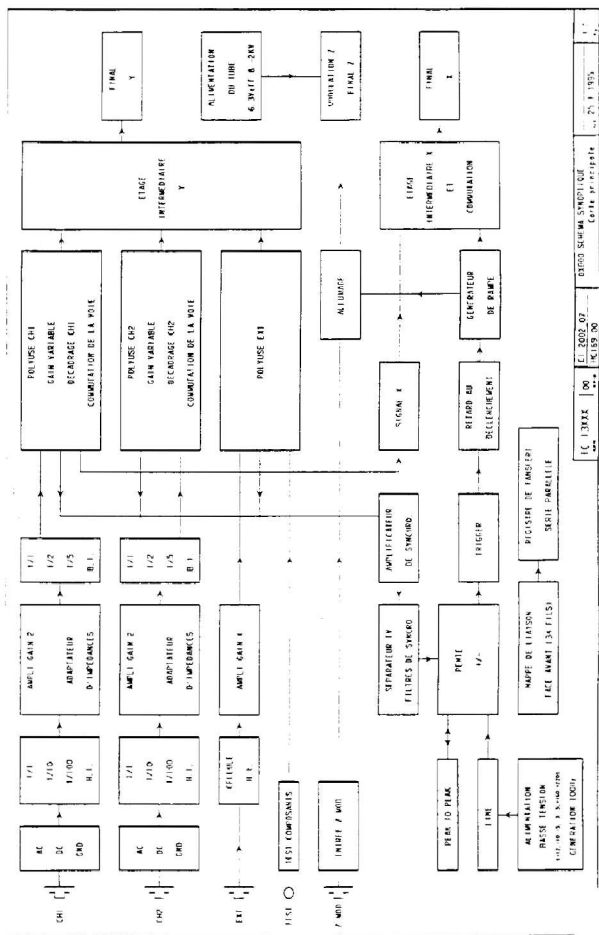
La face avant de l'OX800 est contrôlée par un microprocesseur masqué 80C51 ou 80C52 qui accomplit les tâches suivantes :

- scruter les touches silicone de face avant (par groupe de 6 touches).
- scruter les encodeurs 6 bits de sensibilité CHI et CHII et du coefficient de balayage.
- commander la carte de base à l'aide de la liaison série 3 fils (DATA , CLOCK, STROBE1) 8 mots de 8 bits sont nécessaires pour configurer la base.
- gérer le multiplexage des 31 LEDs de la face avant. (période de rafraichissement 18mS durée du rafraichissement 2.5mS).
- générer le signal de calibration (2V , 1 kHz).
- sauvegarder en EEPROM la dernière configuration de l'appareil à l'extinction et la restituer à la mise sous tension (l'absence de signal 100Hz génère la sauvegarde, la présence de ce signal la restitution).
- gérer la liaison série (RXD , TXD) lorsque l'interface RS232 est présente (option HA1255)
- Les onze potentiomètres de la face avant sont reliés au CI de base à travers la nappe 34 fils.

Autres fonctions implantées en face avant

- réglage de la rotation de trace
- trig LED
- commutation du mode Normal à mode Peak to Peak

5.2 Schéma synoptique de la carte de base



5.2.1 Description du fonctionnement du circuit de base

Le circuit de base est commandé par le microprocesseur de face avant à l'aide de la liaison série (DATA , CLOCK , STROBE1) et de 8 registres de chargement série / parallèle. Les fonctions contrôlées par le microprocesseur sont les suivantes :

- sélection du couplage des entrées
- commutation des atténuateurs d'entrée
- sélection des modes verticaux CHI , CHII, ALT, CHOP, ADD ,XY, TEST
- sélection des modes horizontaux
- commutation de la base de temps et du Holdoff
- sélection du filtre de déclenchement
- sélection de la source de déclenchement

Le tableau suivant donne la commande réalisée par chacune des 64 sorties des 8 registres série / parallèle (Z1300 à Z1307 schéma page 12/18) :

page schéma	sortie RS	commande réalisée
1 et 12/18	RS1	AC , DC voie CH1
1 et 12/18	RS2	cellule 1/10 voie CH1
1 et 12/18	RS3	cellule 1/100 voie CH1
1 et 12/18	RS4	1/1 B.I. voie CH1
1 et 12/18	RS5	1/2 B.I. voie CH1
1 et 12/18	RS6	1/5 B.I. voie CH1
1 et 12/18	RS7	position GND voie CH1
2 et 12/18	RS8	AC , DC voie CH2
2 et 12/18	RS9	cellule 1/10 voie CH2
2 et 12/18	RS10	cellule 1/100 voie CH2
2 et 12/18	RS11	1/1 B.I. voie CH2
2 et 12/18	RS12	1/2 B.I. voie CH2
2 et 12/18	RS13	1/5 B.I. voie CH2
2 et 12/18	RS14	position GND voie CH2
3 et 12/18	RS15	sélection Test Composants voie Y
3, 11 et 12/18	RS16	sélection Test Composants voie X
3, 5 et 12/18	RS17	commutation synchro EXT/Test Composant
7 et 12/18	RS18	sélection du filtre de déclenchement
7 et 12/18	RS19	sélection du filtre de déclenchement
7 et 12/18	RS20	sélection du filtre de déclenchement
3, 4 et 12/18	RS21	déconnecte le potentiomètre de décadrage CH1 face avant) et active la correction d'offset CH2 en mode XY .
7 et 12/18	RS22	sélection des filtres de déclenchement
7 et 12/18	RS23	sélection des filtres de déclenchement
13 et 12/18	RS24	déclenchement Alterné
6 et 12/18	RS25	commande Beam Finder
8 , 13 et 12/18	RS26	commande surbrillance en fonction Search
13 et 12/18	RS27	sélection du mode CHOP ou ALT
13 et 12/18	RS28	sélection de la voie CH1
13 et 12/18	RS29	sélection de la voie CH2
13 et 12/18	RS30	sélection de la source de déclenchement CH1
13 et 12/18	RS31	sélection de la source de déclenchement CH2
4, 11 et 12/18	RS32	sélection du mode XY
4 et 12/18	RS33	gain vertical CH1 X10
4, 5 et 12/18	RS34	activation de la correction offset de l'inversion CH2
5 et 12/18	RS35	gain vertical CH2 X10
3, 5 et 12/18	RS36	commande d'inversion du signal video

12/18	RS37	allumage trace en Beam Finder
8 et 12/18	RS38	commutation mode AUTO / DECLENCHE
8 et 12/18	RS39	blocage de la rampe en mode XY
8 et 12/18	RS40	fonction retard au déclenchement
8 et 12/18	RS41	fonction retard au déclenchement
8 et 12/18	RS42	fonction retard au déclenchement
8 et 12/18	RS43	sélection de la valeur du retard (DELAY)
8 et 12/18	RS44	sélection de la valeur du retard
8 et 12/18	RS45	sélection de la valeur du retard
8 et 12/18	RS46	sélection de la valeur du Holdoff
8 et 12/18	RS47	sélection de la valeur du Holdoff
8 et 12/18	RS48	sélection de la valeur du Holdoff
8 et 12/18	RS49	sélection de la valeur du Holdoff
8 et 12/18	RS50	sélection de la valeur du retard
10 et 12/18	RS51	sélection du coefficient de balayage
10 et 12/18	RS52	sélection du coefficient de balayage
10 et 12/18	RS53	sélection du coefficient de balayage
10 et 12/18	RS54	sélection du coefficient de balayage
5 et 12/18	RS55	activation de la correction d'offset en mode ADD
10 et 12/18	RS56	sélection du coefficient de balayage
11 et 12/18	RS57	commutation rampe de balayage vers l'amplificateur X
11 et 12/18	RS58	commande Beam Finder X
11 et 12/18	RS59	commande expansion horizontale par 10
8 et 12/18	RS60	non utilisé dans l'OX800
*	RS61	"
*	RS62	"
*	RS63	"
*	RS64	"
*	RS65	"
6 et 12/18	RS66	"
13 et 12/18	RS67	commande d'effacement de la trace
8 et 12/18	RS68	sélection de la pente de déclenchement \pm et niveau fixe en synchro TV
8 et 12/18	RS69	sélection de la pente de déclenchement et niveau fixe TV
13 et 12/18	RS70	non utilisé dans l'OX800

5.2.2 Voie verticale

Les fonctions suivantes composent la voie verticale :

- un sélecteur de couplage AC, DC
- un atténuateur haute impédance H.I. : 1/1 , 1/10 , 1/100
- un amplificateur (gain 2) adaptateur d'impédances
- un atténuateur basse impédance B.I. : 1/1 , 1/2 , 1/5
- un préamplificateur intermédiaire intégré (Asic bipolaire)
- un étage intermédiaire commun
- un étage final Y

5.2.3 Le circuit de déclenchement

Il comprend :

- un étage commun « Entrée en courant / Sortie en tension »
- un commutateur de source de déclenchement intégré dans l'Asic
- un multiplexeur de sélection du filtre de déclenchement
- un commutateur de pente de déclenchement
- un circuit de génération du retard au déclenchement

5.2.4 La voie horizontale

Elle se compose de :

- un générateur de rampe 18 positions allant de 200mS à 0.5 μ S (séquence 1-2-5)
- un commutateur de sélection du signal d'attaque de l'amplificateur X
 - Rampe (DDS)
 - Signal X
 - Entrée X de la fonction Test composants
- un amplificateur intermédiaire X
- un amplificateur final X

5.2.5 Le circuit d'allumage

Il est constitué de :

- un circuit de génération des niveaux d'allumage
 - niveau "normal" en mode Normal et Delay
 - niveau "normal + surbrillance" en mode Search
- un amplificateur d'allumage
- un circuit de transfert des niveaux d'allumage de la basse tension (amplificateur d'allumage) à la haute tension autour du -2kV (tube) .

5.2.6 Alimentations

L'OX 800 est doté d'une alimentation linéaire qui fournit la tension non régulée de + 220V pour l'alimentation de l'amplificateur final X et les tensions régulées suivantes :

- + 12V, -12V alimentation des préamplificateurs
- + 5V alimentation des circuits logiques de la carte de base et de la face avant
- 3V, + 10V alimentation des ASICs TSFK0983B
- + 165V alimentation de l'amplificateur final Y

La haute tension du tube est générée à partir du transformateur d'alimentation :

- un enroulement spécifique de 6.3Veff pour le chauffage du tube
- un enroulement 580Veff alimentant un quadrupleur de tension pour générer la tension d'accélération de -2kV (Cathode du tube)

6. DESCRIPTION DES BLOCS FONCTIONNELS

6.1 Circuits d'entrée CH1, CH2 (schémas pages 1/18 et 2/18)

L'atténuateur d'entrée couvre la dynamique 20V/div à 1mV/div (14 positions).

Le schéma du circuit d'entrée est représenté dans la page 1/18 pour la voie CH1 et la page 2/18 pour la voie CH2.

Le circuit d'entrée comprend :

- un sélecteur de couplage d'entrée AC, DC
- 2 cellules haute impédance 1/10 et 1/100 commutées par des relais.
- un amplificateur inverseur, de gain 2, faisant l'adaptation entre les cellules haute et basse impédance.
Cet amplificateur comprend une voie AC constituée par les transistors Q17, Q20, Q21, Q8 pour la voie CH1 et Q117, Q120, Q121, Q108 pour CH2 et une voie DC contrôlée par l'amplificateur opérationnel Z1 voie CH1 et Z101 voie CH2.
La voie DC compare la tension d'entrée à la tension sur l'émetteur de Q8 (CH1) et Q108 (CH2) divisée par 2.
Un potentiomètre de réglage R24 permet d'ajuster le gain de la voie DC sur la voie AC.
- Un atténuateur basse impédance 1/1 , 1/2 , 1/5 commuté par les transistors JFET Q13, Q14, Q15 pour CH1 et Q113, Q114, Q115 pour CH2 .
- La mise à la masse électronique de l'amplificateur d'entrée est faite au moyen de Q16 pour CH1 et Q17 pour CH2 .
- L'atténuateur est commandé par des registres serie (Z1300 voie CH1 et Z1301 voie CH2) chargés par le microprocesseur de face avant (Z1704) .

6.2 Amplificateur intermédiaire CH1, CH2 et entrée EXT

6.2.1 Le circuit ASIC TSFK0983B (Z202, Z400 et Z500)

L'amplificateur intermédiaire de chaque voie est construit autour d'un circuit intégré ASIC précaractérisé POLYUSE TSFK0983B qui remplit les fonctions suivantes :

- symétrisation du signal venant des atténuateurs d'entrée
- gain variable commandé par un courant
- décadage vertical commandé par un courant
- commutation des voies de déclenchement
- commutation des voies verticales
- 5 sorties symétriques en courant pour :
 - les voies de déclenchement : D1, D2
 - les voies verticales : A , B
 - la voie X du mode XY : C
- un circuit d'inversion de la voie CH2

L'ASIC TSK01283B est un circuit CMS développé par METRIX.

Ce circuit comporte 28 broches qui sont :

4 broches d'entrée signal

- (25) E+ entrée signal (base de transistor)
- (28) E- entrée signal (base de transistor)
- (27) EM+ entrée de connexion de la résistance de gain (émetteur de transistor)
- (26) EM- entrée de connexion de la résistance de gain (émetteur de transistor)

3 broches de commandes dynamiques (niveaux 0, 300mV)

- (14) VAD1 validation de la voie de déclenchement D1 (VAD1= 0.3V sortie D1 validée)
- (20) VAD2 validation de la voie de déclenchement D2 (VAD2=0.3V sortie D2 validée)
- (7) VABC validation des sorties verticales B ou C (VABC=0.3V sorties "B" et "C" validées)

2 broches de commandes statiques (niveaux compatibles TTL et CMOS)

- (3) Bcb commande d'aiguillage vers la sortie B ou C (niveau "1" sortie "B" validée , niveau "0" sortie "C" validée)
- (2) INV commande d'inversion du signal des sorties A, B et C (niveau 1 inversion validée)

10 broches de sorties symétriques signal (sorties en courant, collecteurs de transistors) le courant de polarisation absorbé par chacune de ces 10 sorties est de l'ordre de 2mA

- (14) A+ sortie A non utilisée dans la version OX800
- (13) A -
- (11) B+ sortie B voie verticale
- (12) B -
- (12) C+ sortie C mode XY
- (10) C -
- (17) D1+ sortie déclenchement D1
- (18) D1 -
- (15) D2+ sortie déclenchement D2
- (16) D2 -

3 broches d'entrées de commande en courant

- (6) POL entrée permettant de fixer les courants de polarisation de l'ASIC (le courant dans cette entrée est de l'ordre de 0.5 mA)
- (24) GVAR entrée de commande du gain (la plage de variation du courant dans cette entrée est de 250 μ A à 50 μ A)
- (4) CAD entrée de commande du découplage vertical (la plage de variation du courant dans cette entrée est de $\pm 70\mu$ A environ)

1 broche de compensation en fréquence de l'amplificateur de polarisation

(5) CPOL entrée de compensation , une capacité de 1nF est nécessaire

3 broches de mise à la masse

(1) M1 broche de masse

(23) M2 broche de masse

(8) VAAO broche de masse

2 broches d'alimentation

(21) V+ tension d'alimentation de 10V

(22) V- tension d'alimentation de -3V

Les sorties en courant des Polyuses des voies CH1, CH2 et EXT sont connectées à :

- un étage commun de transformation courant / tension pour le circuit de déclenchement
- un étage commun pour l'attaque de l'amplificateur final Y
- un étage de génération du signal X (mode XY) voie CH1 uniquement.

6.2.2 Circuit de transformation courant / tension (voie de déclenchement et signal X)

Les schémas de ces circuits sont en annexe : pages 4/18 et 5/18

Le circuit de transformation courant / tension se compose de:

- un étage basse impédance de réception des bus courant (Q501, Q502) pour le circuit de déclenchement.
- un étage de gain pour le signal X Q401, Q402.
- un étage de sommation des courants différentiels (Z501 circuit de déclenchement et Z401 signal X)
- un étage de transformation courant / tension (Z501 circuit de déclenchement Z401 signal X)
- un étage de sortie basse impédance (Q503 circuit de déclenchement Q403 signal X).

6.2.3 Amplificateur Intermédiaire Y


Il se compose de (schéma page 6/18) :

- un étage basse impédance de réception des BUS courant (Q600, Q601)
- un étage d'insertion du BEAM FINDER Y (Z600, Q607)
- un étage de gain et de compensation en fréquence HF (Z600, C604)
- un étage d'attaque de l'amplificateur final Y (Z600)

6.3 Circuit de déclenchement

Le circuit de déclenchement se compose de (schémas pages 7/18 et 8/18) :

- Un multiplexeur (Z701, Z702 et Z703) permettant la sélection de la source de déclenchement (entre les sources LINE et EXT, CH1, CH2, ALT) et du filtre de déclenchement AC, DC, LF(reject) et HF(reject).
Les tops de synchro ligne (TVH) et trame (TVV) sont détectés par le séparateur TV constitué par Q701, Q702 et Q703 et aiguillés par le multiplexeur.

 **Note** *le choix de la source de déclenchement EXT, CH1, CH2 et ALT se fait à l'aide des commutateurs intégrés dans les ASICs bipolaires (Z202, Z400, Z500).*

- Un étage adaptateur de gain 1 (Z704, Q704 et Q705).
- Un circuit de détection du minimum et du maximum du signal de déclenchement, détecteur Peak to Peak (Z705).
- Un sélecteur de pente de déclenchement (Z810).
- Un comparateur rapide (Z802) générant un signal (niveau TTL) de déclenchement du circuit de Balayage horizontal.

6.4 Circuit de base de temps

Ce circuit se compose de (schémas pages 8/18 et 10/18) :

- Un circuit de génération de la rampe de balayage (Z1000, Z1001, 1/2 de Z1002 et Q1003, Q806) constitué par une source de courant (délivrant 6 valeurs de courant calibrées) qui charge l'une des 3 capacités C1007, C1008 et C1009+C1012 (6 x 3 = 18 positions allant de 200 mS à 0.5 μ S).
- Un amplificateur de recopie de la rampe (1/2 de Z1002) restituant la Dent de Scie (DDS) à basse impédance.
- Un détecteur de niveau haut de la rampe Z1005.
- Un circuit de génération du temps d'inhibition ou Hold-Off (Z807, Q812 et Z808).
- Un circuit de génération de 9 valeurs du retard au déclenchement (Q807, Q808, Q809, Q810, Q811, Q812, Q813, Q814, Q815 et 1/2 de Z800, Z806). Le réglage continu de la valeur du retard se fait par le potentiomètre de commande de la face avant (R1820).
- Un monostable de génération du temps de scrutation du mode de fonctionnement AUTO, mode relaxé (1/2 de Z800).
- Un circuit de blocage de la rampe en mode XY (Z808).
- Un monostable de commande de la LED de déclenchement (1/2 de Z800 et Q801).

6.5 Amplificateurs finaux Y et X (schémas pages 9/18 et 11/18)

6.5.1 Amplificateur final Y (schéma page 9/18)

Il est constitué de 3 étages "cascode" symétriques, avec les six collecteurs des transistors de puissance reliés 3 par 3 (à savoir Q902, Q908, Q910 et Q903, Q907, Q909) :

1er étage :	Q909, Q910, Q911, Q99
2ème étage :	Q905, Q906, Q907, Q908
3ème étage :	Q900, Q901, Q902, Q903

Ces 3 étages sont attaqués par le "Buffer" basse impédance Z900 (réseau de transistors). Le final Y est relié au Tube à l'aide d'un circuit "culot" détachable sur lequel est implanté :

- le connecteur culot
- la nappe THT d'alimentation du tube (5 fils souples sous gaine)
- les 2 fils d'arrivée des plaques Y
- les 2 fils d'arrivée des plaques X
- le fil pour le potentiel de correction astigmatisme/géométrie

6.5.2 Amplificateur final X

Il est constitué de trois étages (schéma page 11/18) :

- Un étage de gain à bas niveau Q1105, Q1117 recevant d'un coté la rampe DDS, le signal X en mode XY ou le signal TESTX du mode test composants et de l'autre coté la tension de cadrage horizontal CADX.
- Un étage de recopie et de transformation tension/courant (Q1113, Q1114).
- Un étage d'attaque du tube comportant deux charges actives constituées par des sources de courant (Q1107, Q1108, Q1109 et Q1110).
- La compression de la dynamique X pour la fonction "Beam Finder" est réalisée par Z1100.

6.6 Circuits annexes

6.6.1 Circuit Test Composants (schéma page 14/18 et 3/18)

Ce circuit permet la représentation de la courbe $I = f(V)$ du composant sous test (la tension V appliquée au composant est représentée sur l'axe X et le courant I traversant le composant sur l'axe Y), il comprend :

- Un enroulement spécifique du transformateur d'alimentation (12Veff / 50Hz)
- Un circuit de décalage du niveau DC (Z1506, CR1509)
- Une CTP de protection R1501
- Un circuit de lecture du courant appliqué au composant en test et d'aiguillage vers la voie Y (R244, R245, Z202 et Z203) .

6.6.2 Circuit de modulation Z

La modulation Z (schéma page 15/18), accessible depuis la BNC en face arrière, attaque le circuit "ET à diodes" constitué par CR1618 et Q1613.

Le niveau d'allumage et d'extinction de la trace est fixé par le diviseur résistif R1666, R1667 et le transistor Q1613.

La résistance série R1672 et la double diode CR1619 servent de protection de l'entrée Z contre les surcharges .

6.7 Circuits d'alimentation et d'allumage (schémas page 14/18 et 15/18)

6.7.1 Alimentation basse tension

L'alimentation linéaire de l'appareil (schéma page 14/18) génère les tensions suivantes :

- * +5V par Z1500
- * +12V par Z1501
- * -12V par Z1502
- * +12Vr par Z1505 (alimentation des relais)
- * -3V par Z1504 et -5V par Z1503 (tirées du -12V)
- * +26V par un circuit doubleur de tension (CR1513 , CR1512 , CR1511, CR1514) et régulation par transistor Ballast Q1502 .
- * +165V par transistor Ballast Q1500 et amplificateur de comparaison en composants discrets Q1501, Q1507 .
- * +220V non régulés, tension VCCXY pour l'alimentation de l'amplificateur final X uniquement.

6.7.2 Alimentation du tube (schémas page 15/18)

La tension de la cathode du tube est générée par un quadrupleur (C1600, C1601, C1602, C1603, CR1600, CR1601, CR1603, CR1604, CR1608, CR16012 et CR1602, CR1623) alimenté par un enroulement haute tension du transformateur (580 Veff).

Le circuit composé de l'amplificateur de comparaison Z1600 et des transistors Ballast Q1600, Q1601, Q1602 et Q1603 régule le courant dans le réseau de résistances R1604, R1606,, R1628 et R1630.

La tension de focalisation est tirée de la THT (-2 kV) et modulée par la commande de focalisation (Potentiomètre de face avant R1857) à l'aide des transistors de translation de niveau Q1604, Q1605, Q1606 et Q1607.

6.7.3 Amplificateur d'allumage

La composition du signal d'allumage se fait à l'aide du "ET à diodes " constitué par CR1618 et CR1621 qui bloque (extinction de la trace) ou laisse passant (allumage de la trace) le transistor Q1613.

La tension de commande de la lumière (potentiomètre de face avant R1869) module le courant de collecteur de Q1613.

L'amplificateur constitué par Q1612, Q1609 et Q1608 transforme le signal d'allumage de niveau TTL en un signal d'environ 40V d'amplitude pour l'attaque du circuit de transmission vers le Wheneit du tube (capacités haute tension C1607, C1608 diodes CR169, CR1611 et CR1613).

Le circuit oscillateur et hacheur (Z1601, Q1611, Q1610) permet cette translation en chargeant et déchargeant les capacités C1607 et C1608 entre le niveau haut fixé par la tension d'émetteur de Q1614 et le niveau bas fixé par l'amplificateur d'allumage émetteur de Q1608.

6.8 Circuit de face avant

Le circuit de face avant (schémas pages 16/18, 17/18 et 18/18) est conçu autour d'un microprocesseur 80C51 ou 80C52(Z1704) fonctionnant avec un quartz 11.0592 MHz (Y1700).

Le microprocesseur accomplit les tâches suivantes :

6.8.1 Lecture des encodeurs 6 bits (S1725 , S1726 et S1727)

Les encodeurs 6 bits de sensibilité CH1 (S1726), de sensibilité CH2 (S1725) et de calibre de base de temps (S1727) sont sélectionnés par les sorties P10, P11 et P12 du port P1 (à l'aide des circuits NANDs à collecteur ouvert Z1706, Z1707 et Z1709) le code est lu par les 6 entrées P00 à P05 du port P0.

Le tableau suivant donne les 18 codes générés par les encodeurs 6 bits (0 à 5) :

	BIT	5	4	3	2	1	0
POSITION							
1		1	1	1	1	1	0
2		1	1	1	0	1	0
3		1	1	1	0	0	1
4		1	1	1	1	0	1
5		1	1	0	0	1	1
6		1	1	0	0	1	1
7		1	1	1	0	1	1
8		1	0	1	0	1	1
9		1	0	0	1	1	1
10		1	1	0	1	1	1
11		0	1	0	1	1	1
12		0	0	1	1	1	1
13		1	0	1	1	1	1
14		1	0	1	1	0	1
15		0	1	1	1	0	1
16		0	1	1	1	1	1
17		0	1	1	1	1	0
18		1	1	1	1	0	0

6.8.2 Lecture des touches silicone de la Face avant S1701 à S1722

Les 18 touches silicone(distribuées sur 3 membranes) sont lues par les entrées P00 à P05 du port P0 et sélectionnées par les sorties P10 à P15 du port P1(à l'aide des portes NANDs collecteur ouvert Z1705, Z1706 et Z1709) .

Le tableau ci-dessous récapitule la sélection de ces touches :

		P10	P11	P12	P13	P14	P15
S1701	→ Mode vertical				*		
S1702	← Mode vertical				*		
S1703	- CH2				*		
S1704	P. to P.				*		
S1705	x10				*		
S1706	±				*		
S1707	AUTO					*	
S1709	→ Source trigger					*	
S1710	← Source trigger					*	
S1711	→ Filtre trigger					*	
S1712	← Filtre trigger					*	
S1713	← AC-DC-GND voie CH2						*
S1714	← AC-DC-GND voie CH1						*
S1715	Beam Find						*
S1716	← DELAY						*
S1725	Commutateur sensibilité CH1	*					
S1726	Commutateur sensibilité CH2		*				
S1727	Commutateur Base de Temps			*			

6.8.3 Gestion du multiplexage des LEDs de face avant :

La commande du multiplexage des leds de face avant se fait à l'aide des 7 sorties P10 à P16 du port P1 et des 8 sorties P20 à P27 du port P2.

Le tableau suivant récapitule la commande des 31 led :

PORT 2	PORT P1						
	P10	P11	P12	P13	P14	P15	P16
P20	CH1	Source CH1	AC CH1		Filtre DC		
P21	ALT	Source CH2	DC CH1		Filtre AC		
P22	CHOP	Source ALT	GND CH1		Filtre LF		
P23	ADD	Source LINE	AC CH2		Filtre HF		
P24	XY	Source EXT	DC CH2		Filtre TVV		
P25	CH2		GND CH2		Filtre TVH	-CH2	
P26	TEST			±		P. to P.	Search
P27					Auto	x 10	Delay

Le tableau précédent montre par exemple que pour sélectionner la LED TVV il faut mettre à "1" les sorties P14 et P24 .

6.8.4 Autres tâches accomplies par le microprocesseur de face avant

Signal de calibration

Le signal carré de calibration (amplitude : 2V , Fréquence :1kHz et coefficient cyclique 1/2) est généré par la micro de face avant.

La précision de la fréquence est déterminée par le Quartz Y1700. L'amplitude est réglée à l'aide de R1701 .

Commande du circuit de base (DATA , CLOCK et STROBE1)

Le microprocesseur de face avant commande le circuit de base à l'aide d'une liaison série 3 fils, les sorties P07, P17 et P36 permettent de réaliser cette fonction.

Sauvegarde et restitution de la configuration de la face avant

La configuration de la face avant est sauvegardée à l'extinction de l'appareil et restituée à la mise sous tension .

La coupure du secteur est détectée par l'absence du signal 100Hz provenant du circuit de base et généré à partir du 50Hz du réseau (Q1505).

La mise sous tension est détectée par la présence du signal 100Hz .

Les sorties P06, P07, P17 et P35 permettent de charger l'état de la face avant dans l'EEPROM (Z1708).

Communication avec la carte interface RS232

La communication avec la carte liaison série (option HA1255) utilise la sortie P31 et l'entrée P30 des ports du micro.

Commutation du mode de déclenchement Normal à Peak to Peak

La commutation du mode Normal à P. to P. est effectuée par le circuit Z1808 ,et utilise les sorties P13 , P15 et P33 .

6.8.5 Autres composants implantés en face avant

- Le circuit de reset du microprocesseur (Z1710).
- Les onze potentiomètres de commande :
 - 1 potentiomètre de lumière INTENSITY (R1869)
 - 1 potentiomètre de focalisation FOCUS (R1857)
 - 2 de cadrage vertical POSITION (R1818 et R1819)
 - 1 de cadrage horizontal POSITION (R1851)
 - 2 potentiomètre de gain variable VAR (R1833 et R1834)
 - 1 potentiomètre de retard au déclenchement DELAY (R1820)

1 potentiomètre de niveau LEVEL (R1817)

1 potentiomètre de HOLDOFF (R1824)

1 potentiomètre de vitesse variable VAR (R1835)

- Les trois commutateurs

1 de sensibilité CH1 (14 positions)

1 de sensibilité CH2 (14 positions)

1 de coefficient de balayag (18 positions)

- Le circuit de rotation de trace (Q1700 et Q1701) dont le potentiomètre de réglage (R1721) est accessible depuis la face avant (puits d'accès) .

6.9 Kit de programmation par PC HA 1255 (schéma en page 1/1)

Le kit de programmation se compose d'un logiciel (pour la description de celui-ci se reporter au manuel d'utilisation de l'OX 800) et d'une carte interface type RS232.

La carte interface s'enfiche dans le connecteur J18 (voir plan de montage figures 24, 25 et 26) de la carte de base et comprend un circuit spécialisé RS232 (Z1) et un régulateur de tension 5V (Z2).

Le connecteur RS232 de la face arrière de l'appareil est relié à cette carte au moyen de trois fils (fil bleu pin 3 RXD, fil rouge pin 2 TXD et fil noir pin 7 SG) voir schémas figures 29 et 30.

7. CONTROLES ET REGLAGES

7.1 Appareillage nécessaire pour le dépannage et l'étalonnage de l'OX 800

- Un calibrateur de signaux type BALLANTINE 6125 ou équivalent délivrant des signaux carrés (1kHz et 1MHz) de calibration des amplificateurs verticaux et de "tops" de calibration de base de temps .
- Un générateur BF (2MHz) type GX 240 ou équivalent.
- Un générateur HF (40MHz) type TEKTRONIX SG503 ou équivalent.
- Une sonde pour multimètre 90 Mohms.
- Un multimètre 20 000 points type MX579 ou équivalent.
- Un bouchon de réglage BNC entrée femelle / sortie mâle.
- Une sonde 1/10 pour oscilloscope.

L'appareil doit être réglé après une 1/2 heure de fonctionnement à température ambiante de 23°C environ.

7.2 Consignes d'entretien

Lire attentivement les informations contenues dans le chapitre Précautions et Mesures de sécurité

7.2.1 Manipulations à éviter

- Manipulation du Tube à rayons cathodiques TRC : ne jamais poser le tube cathodique sur sa face avant sans s'être assuré préalablement que le support est bien exempt de particules susceptibles de rayer la surface.
En règle générale éviter les chocs et les rayures.
- Fonctionnement du tube cathodique : éviter tout court-circuit entre électrodes et entre masse et électrodes. A cet effet, prendre des précautions pour toute mesure de tension THT, cathode ou Whenelt lorsque l'on utilise une sonde ou pointe de touche (utiliser impérativement une sonde 90 Mohms faisant diviseur 1/10 avec l'impédance d'entrée 10 Mohms du multimètre de mesure).



Attention : *toute liaison ou branchement au point de mesure doit être réalisé "oscilloscope à l'arrêt". En effet , l'ensemble des circuits THT est porté à une tension de mode commun élevée de l'ordre de -2kV par rapport à la masse. Si le raccordement d'une sonde ou pointe de touche s'effectue sous tension (l'oscilloscope en fonctionnement) la charge de la capacité d'entrée de l'élément de mesure peut provoquer une mise à la masse fugitive de l'électrode. Ceci peut provoquer la destruction du TRC ou de son circuit électronique de commande.*

- Circuits internes de l'oscilloscope : certaines règles d'usage général doivent être respectées à savoir :
 - * Ne jamais court-circuiter les capacités THT pour les décharger, attendre qu'elles se déchargent sur leurs circuits ou bien sur une résistance de forte valeur (comme celle présentée par le multimètre).
 - * Ne pas court-circuiter les sorties des amplificateurs de déflexion.

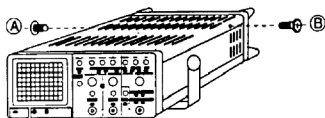


figure 3

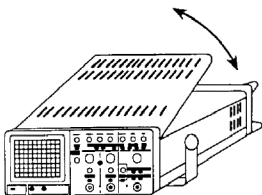


figure 4

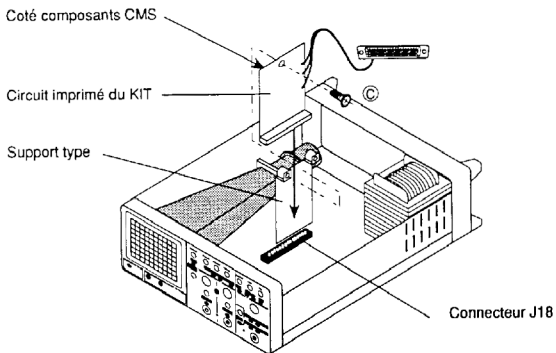


figure 5

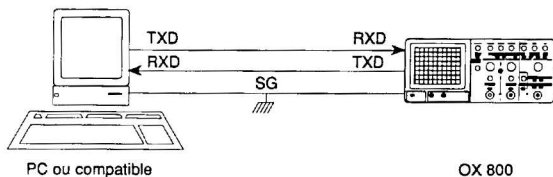


figure 6

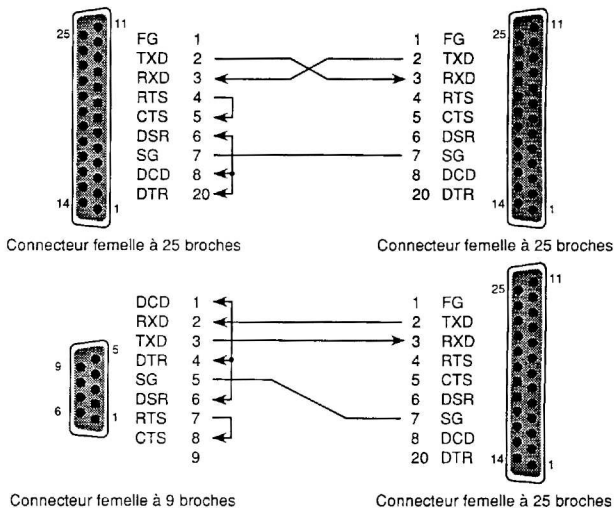


figure 7

2 vis de fixation du capot

Capot supérieur

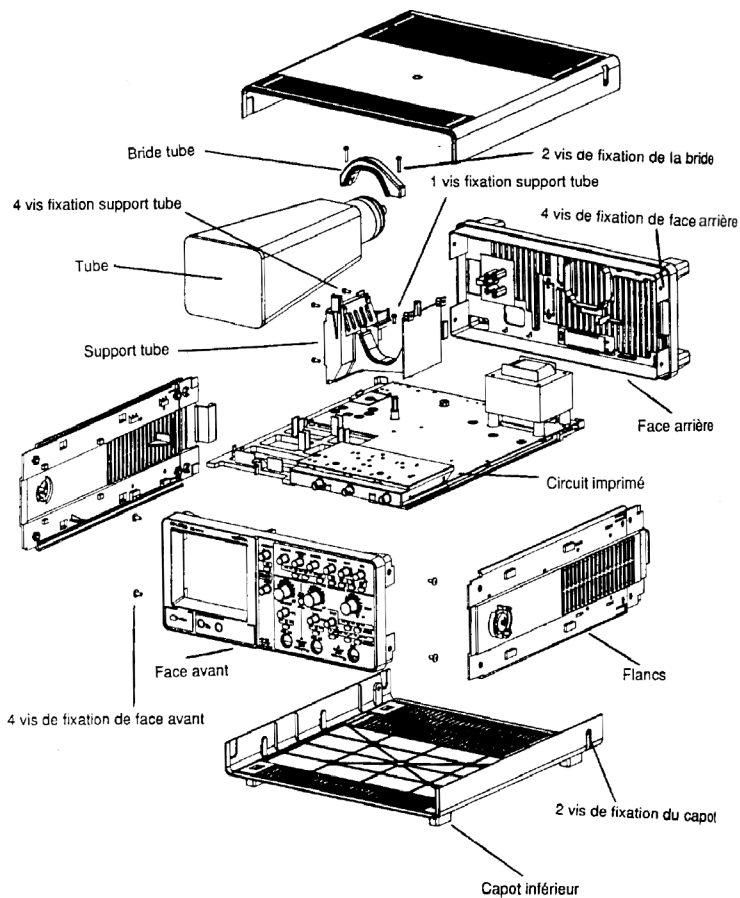


figure 8

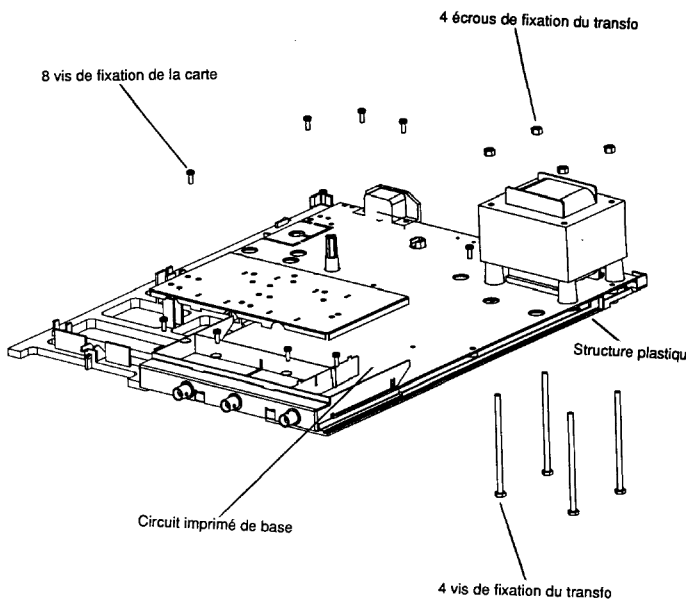


figure 9

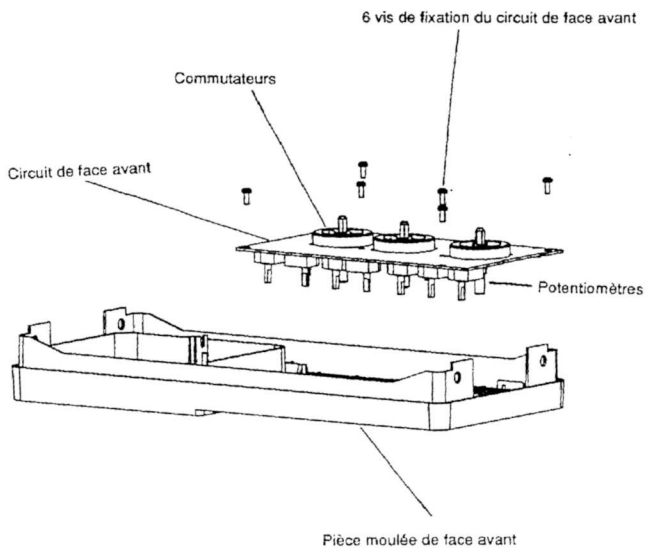


figure 10

7.3 Démontage mécanique

7.3.1 Ouverture de l'appareil pour avoir accès à tous les réglages

- Oter le couvercle supérieur : enlever les 2 vis situées à l'arrière de l'appareil tenant le couvercle aux flancs (figure 3).

7.3.2 Ouverture de l'appareil pour le dépannage

- Oter le couvercle supérieur.
- Oter le couvercle inférieur (enlever les 2 vis le tenant aux flancs).
- Oter la face arrière (enlever les 4 vis la tenant aux flancs).
- Débrancher le circuit culot et le reloger dans la découpe prévue sur la carte de base.
- Oter les 2 vis de fixation de la bride du tube.
- Déposer le tube (pour cela dessouder les 2 fils de la rotation de trace et déloger le tube de la face avant de l'appareil).
- Oter la face avant (enlever les 4 vis la tenant aux flancs).
- Désolidariser le circuit de base de la structure plastique (enlever les 8 vis de fixation de la carte de base à la structure, les 2 vis de fixation de la fiche secteur et les 4 écrous de tenue du transformateur).
- Enlever le capot supérieur (en le dévissant) et inférieur (en le dessoudant) du blindage des entrées de l'oscilloscope.

A ce stade tous les composants CMS et traditionnels du circuit imprimé de base sont accessibles pour le dépannage de l'appareil.

- Retirer les 11 + 3 boutons clipsables de la face avant.
- Désolidariser la circuit imprimé de face avant de la pièce moulée (en dévissant les 6 vis).
- Retirer le circuit de face avant en faisant attention aux 3 membranes de touches silicone.

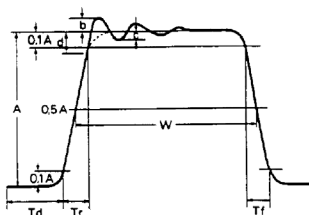
Les composants du circuit de face avant sont alors accessibles.

7.4 Ré-étalonnages périodiques assurant la tenue des tolérances

7.4.1 Rappel des caractéristiques des signaux nécessaires à la mesure du temps de montée

Caractéristiques du signal

A : amplitude
 tr : temps de montée
 tf : temps de descente
 td : temps de retard
 W : durée
 b/A : dépassement
 c/A : retrait
 d/A : arrondi



Ces abréviations sont normalisées, seuls ces termes seront uniformément employés.

Note Les déformations de plateau, autres que b/A seront considérées comme une aberration et seront spécifiées comme telle

Bande passante et plage de fréquence

La bande passante BP d'un oscilloscope est définie par la plage de fréquence entre 0 Hz et la fréquence de coupure à -3 dB (avec une pente de 20 dB/décade).

$$tr = 350 / \text{valeur de BP}$$

$$tr \text{ en nS si BP en MHz}$$

Temps de montée

Pour observer le temps de montée propre de l'oscilloscope le générateur doit présenter un temps de montée qui respecte la condition suivante : $trg < tro/5$

Oscilloscope		Générateur	Coaxialerie
BP en Mhz	tro en nS	trg en nS	BP (en Mhz) câble, charges 50 Ω, atténuateurs de mesure
15	23.3	< 4.66	375
20	17.5	< 3.5	500
50	7	< 1.75	1250
100	3.5	< 0.7	2500

7.5 Procédure de réglage et de calibration

L'oscilloscope OX 800 comporte 37 réglages classés en 8 groupes :

- * Les réglages du tube TRC
- * Les réglages d'Offset
- * Les réglages de gain
- * Les réglages de base de temps
- * Les réglages des atténuateurs d'entrée (signal carré 1 kHz)
- * Les réglages du front et du plateau (signal carré 1 MHz)
- * Le réglage du calibrateur
- * Les réglages de la capacité d'entrée

7.6 Réglages du tube

N°	Type de réglage	Référence	page	Action
1	CUT-OFF	R1662	15/18	Intensité du point lumineux en XY
2	ASTIG/GEOM	R1228	12/18	Uniformité de l'épaisseur de trace

7.7 Réglages d'Offsets

N°	Type de réglage	Référence	page	Action
3	Offset voie CH1	R22	1/18	compenser le saut de trace en commutant les calibres 50mV , 20mV et 10mV/div
4	Offset voie CH2	R122	2/18	idem
5	Offset 1mV CH1	R409	4/18	compenser le saut de trace en commutant les calibres 10mV, 5mV ,2mV et 1mV
6	Offset 1mV CH2	R509	5/18	idem
7	Offset - CH2	R465	4/18	compenser le saut de trace en activant l'inversion CH2
8	Offset décl. CH1	R572	5/18	annuler le potentiel sur émetteur de Q503 ou compenser le déplacement vertical du début de balayage sur un signal sinusoïdal 1kHz synchronisé en commutant les filtres AC , DC .
9	Offset décl. CH2	R573	5/18	idem
10	Offset décl. EXT	R571	5/18	idem
11	Offset Test Y	R230	3/18	ramener la trace sur l'axe horizontal centre du tube
12	Offset CH2 en XY	R250	3/18	compenser le décalage vertical de la trace en passant du mode CH2 au mode XY

13	Offset mode ADD	R588	5/18	compenser le décalage vertical de la trace en passant du mode choppé traces au centre de l'écran au mode ADD .
14	Offset GVAR CH1	R468	4/18	compenser le décalage vertical de la trace lorsque la commande Gvar passe de 1 à 1/2,5 .
15	Offset GVAR CH2	R589	5/18	idem

7.8 Réglages des gains

16	Gain AC/DC CH1	R24	1/18	ramène le front à la hauteur du plateau sur un signal carré 1kHz
17	Gain AC/DC CH2	R124	2/18	idem voie CH2
18	Gain 1 CH1	R416	4/18	ajuste le gain de la voie CH1 pour les calibres 20V à 10mV/div
19	Gain 1 CH2	R516	5/18	idem voie CH2
20	Gain 1mV CH1	R413	4/18	ajuste le gain de la voie CH1 pour les calibres 5mV à 1mV/div
21	Gain 1mV CH2	R513	5/18	idem voie CH2
22	Gain 1 horizontal	R1146	11/18	ajuste le gain de la voie horizontale
23	Gain 10 horizontal	R1145	11/18	ajuste le gain de la voie horizontale en multiplié par 10
24	Gain X en mode XY	R432	4/18	ajuste le gain de la voie horizontale en mode XY

7.9 Réglages des atténuateurs d'entrée avec un signal carré 1kHz

25	cellule 1/10 CH1	C3	1/18	ramène le front à la hauteur du plateau sur un signal carré 1 kHz (calibres 500mV à 100mV/div)
26	cellule 1/100 CH1	C6	1/18	idem sur calibres 5V à 1V/div
27	cellule 1/1000 CH1	C5	1/18	idem sur calibres 20V à 10 V/div
28	cellule 1/10 CH2	C103	2/18	idem sur la voie CH2 calibres 500 mV à 100 mV/div
29	cellule 1/100 CH2	C106	2/18	idem calibres 5 V à 1 V/div
30	cellule 1/1000 CH2	C105	2/18	idem sur calibres 20 V à 10 V/div

7.10 Réglage du plateau et du front avec un signal carré 1MHz

31	plateau et front voie CH1	C417, C604	4 et 6/18	ajuste la forme du carré 1MHz
32	plateau et front voie CH2	C515	5/18	idem voie CH2

7.11 Réglage du calibrateur 0,2 V 1 kHz \pm 1%

33	amplitude du calibrateur	R1701	16/18	ajuste l'amplitude du signal carré 1kHz (coefficient cyclique 1/2) du calibrateur de la Face avant .
----	-----------------------------	-------	-------	--

7.12 Réglage de la Base de Temps

34	Base de Temps vitesses hautes	R1039	10/18	ajuste le coefficient de balayage sur les calibres 20 μ S à 0.5 μ S/div
35	Base de Temps vitesses basses	R1040	10/18	idem sur calibres 2mS à 50 μ S/div

7.13 Réglage du Cut-Off

Opérations à réaliser :

- Positionner l'oscilloscope en mode XY et les entrées CH1 et CH2 sur GND .
- Mettre le potentiomètre de commande de l'intensité (sur la Face avant) en butée gauche et le potentiomètre de focalisation à mi-course
- Positionner les potentiomètres de décadrage verticaux et horizontal à mi-course
- Agir sur le potentiomètre R1662 jusqu'à obtenir un point lumineux à peine visible

7.14 Réglage d'Astigmatisme-Géométrie

- Positionner l'oscilloscope en mode vertical CH1 et balayage AUTO .
- Sélectionner :
 - * le calibre 50mV/div
 - * le coefficient de balayage 0.5mS/div
 - * la source de déclenchement CH1
 - * le filtre de déclenchement AC
 - * le mode de déclenchement Peak to Peak
- Appliquer un signal sinusoïdal (300mV amplitude crête à crête 1kHz)
- Agir sur le potentiomètre de commande de lumière de façon à obtenir une trace de luminosité moyenne .
- Régler R1228 de façon à obtenir une trace d'épaisseur la plus uniforme possible sur tout l'écran .

7.15 Compensation de l'offset voie CH1 sur callbres 20 V à 10 mV/div

- Oscilloscope en mode vertical CH1 et balayage AUTO .
- Entrée CH1 chargée par 50 ohms , calibre 50 mV/div
- Commuter les calibres 50mV, 20mV et 10mV/div
- Agir sur le potentiomètre R22 jusqu'à ce que le déplacement vertical de la trace lorsqu'on commute ces 3 calibres soit imperceptible .

7.16 Compensation de l'offset de la voie CH2 sur les callbres 20 V à 10 mV/div

- Oscilloscope en mode vertical CH2 et balayage AUTO .
- Entrée CH2 chargée par 50 ohms , calibre 50mV/div .
- Commuter les calibres 50mV , 20mV et 10mV/div
- Agir sur le potentiomètre R122 jusqu'à ce que le déplacement vertical de la trace lorsqu'on commute ces 3 calibres soit imperceptible.

7.17 Compensation de l'Offset voie CH1 calibres 5mV à 1mV/div

- Oscilloscope en mode vertical CH1 et balayage AUTO .
- Entrée CH1 chargée par 50 ohms , calibre 10 mV/div
- Commuter les calibres 10mV , 5mV , 2mV et 1mV/div .
- Agir sur le potentiomètre R409 jusqu'à ce que le déplacement vertical de la trace lorsqu'on commute ces 4 calibres soit imperceptible .

7.18 Compensation de l'Offset voie CH2 calibres 5mV à 1mV/div

- Oscilloscope en mode vertical CH2 , et balayage AUTO .
- Entrée CH2 chargée par 50 ohms , calibre 10mV/div
- Commuter les calibres 10mV , 5mV , 2mV et 1mV/div .
- Agir sur le potentiomètre R509 jusqu'à ce que le déplacement vertical de la trace lorsqu'on commute ces 4 calibres soit imperceptible .

7.19 Compensation de l'Offset Inversion de la voie CH2

- Oscilloscope en mode vertical CH2 et balayage AUTO .
- Entrée CH2 chargée par 50 ohms , calibre 10 mV/div .
- Agir sur la commande inversion CH2
- Agir sur le potentiomètre R465 jusqu'à ce que le déplacement vertical de la trace lorsqu'on active la commande inversion soit imperceptible .

7.20 Compensation de l'Offset source de déclenchement CH1

- Oscilloscope en mode vertical CH1 , couplage AC et calibre 50mV/div .
- Source de déclenchement CH1 et filtre de déclenchement AC
- Base de Temps sur 0.5mS/div
- Appliquer sur CH1 un signal sinusoïdal 1kHz de 300mV crete à crete .
- Positionner le début de balayage au centre de l'écran
- A l'aide du potentiomètre Level synchroniser le signal autour de 0V .
- Commuter les filtres de déclenchement AC / DC
- Agir sur le potentiomètre R572 jusqu'à ce que le déplacement vertical du début de balayage lorsqu'on commute ces 2 filtres soit imperceptible .

7.21 Compensation de l'Offset source de déclenchement CH2

- Oscilloscope en mode vertical CH2 , couplage AC et calibre 50mV/div
- Source de déclenchement CH2 et filtre de déclenchement AC
- Base de Temps sur 0.5mS/div
- Appliquer sur CH2 un signal sinusoïdal 1kHz de 300mV crete à crete
- Positionner le début du balayage au centre de l'écran
- A l'aide du potentiomètre Level synchroniser le signal autour de 0V
- Commuter les filtres AC/DC
- Agir sur le potentiomètre R573 jusqu'à ce que le déplacement vertical du début de balayage en commutant ces 2 filtres soit imperceptible .

7.22 Compensation de l'Offset source de déclenchement EXT

- Oscilloscope en mode vertical CH1 , couplage AC et calibre 50mV/div .
- Source de déclenchement EXT et filtre de déclenchement AC
- Base de Temps sur 0.5mS/div
- Appliquer en meme temps sur la voie CH1 et sur l'entrée EXT un signal sinusoïdal 1 kHz de 300mV crete à crete .
- Positionner le début de balayage au centre de l'écran
- A l'aide du potentiomètre Level synchroniser le signal autour de 0V
- Commuter les filtres de déclenchement AC , DC
- Agir sur le potentiomètre R571 jusqu'à ce que le déplacement vertical du début de balayage en commutant ces 2 filtres soit imperceptible

7.23 Compensation de l'Offset Test Composants Y

- Oscilloscope en mode vertical Test Composants
- Douilles Test Composants en l'air (pas de composant en test)
- Agir sur le potentiomètre R230 pour ramener la trace sur l'axe horizontal au centre de l'écran .

7.24 Compensation de l'Offset vertical CH2 en mode XY

- Entrées CH1 et CH2 sur GND
- Oscilloscope en mode vertical XY point lumineux au centre de l'écran
- Commuter le scope du mode XY à CH2
- Agir sur le potentiomètre R250 jusqu' à ce que le déplacement vertical de la trace en activant ces 2 modes soit imperceptible .

7.25 Compensation de l'Offset mode ADD

- Entrées CH1 et CH2 sur GND , balayage AUTO
- Oscilloscope en mode CHOP , traces CH1 et CH2 au centre de l'écran
- Commuter du mode CHOP au mode ADD
- Agir sur le potentiomètre R588 jusqu'à ce que le déplacement vertical de la trace en activant ces 2 modes soit imperceptible .

7.26 Compensation de l'Offset Gvar CH1

- Oscilloscope en mode vertical CH1 , entrée CH1 sur GND
- Balayage AUTO
- Tourner le potentiomètre de gain variable CH1 , Gvar , de sa position butée gauche à sa position butée droite
- Agir sur le potentiomètre R488 jusqu'à ce que le déplacement vertical de la trace lorsqu'on tourne le potentiomètre Gvar soit minimum

7.27 Compensation de l'Offset Gvar CH2

- Oscilloscope en mode vertical CH2 , entrée CH2 sur GND
- Balayage AUTO
- Tourner le potentiomètre de gain variable CH2 , Gvar , de sa position butée gauche à sa position butée droite .
- Agir sur le potentiomètre R589 jusqu'à ce que le déplacement vertical de la trace lorsqu'on tourne le potentiomètre Gvar soit minimum

7.28 Réglage du gain AC / DC de la voie CH1

- Oscilloscope en mode CH1 , couplage DC et calibre 50mV/div
- Source de déclenchement CH1 , mode Peak to Peak
- Appliquer à l'entrée CH1 un signal carré 1kHz d'amplitude 200mV
- Agir sur le potentiomètre R24 pour ramener le front du signal carré à la hauteur du plateau .

7.29 Réglage du Gain AC / DC de la voie CH2

- Oscilloscope en mode CH2 , couplage DC et calibre 50mV/div
- Source de déclenchement CH2 , mode Peak to Peak
- Appliquer à l'entrée CH2 un signal carré 1kHz d'amplitude 200mV
- Agir sur le potentiomètre R124 pour ramener le front du signal carré à la hauteur du plateau .

7.30 Réglage du Gain voie CH1 sur les calibres 20V à 10mV/div

- Oscilloscope en mode CH1 , couplage DC et calibre 50mV/div
- Potentiomètre Gvar en position calibrée (butée gauche)
- Source de déclenchement CH1 , mode Peak to Peak
- Appliquer à l'entrée CH1 un signal carré 1kHz d'amplitude 200mV
- Agir sur le potentiomètre R416 jusqu'à obtenir un signal d'amplitude 4 div. sur le tube.

7.31 Réglage du Gain voie CH2 sur les calibres 20V à 10mV/div

- Oscilloscope en mode CH2 , couplage DC et calibre 50mV/div
- Potentiomètre Gvar CH2 en position calibrée (butée gauche)
- Source de déclenchement CH2 , mode Peak to Peak
- Appliquer à l'entrée CH2 un signal carré 1kHz d'amplitude 200mV
- Agir sur le potentiomètre R516 jusqu'à obtenir un signal d'amplitude 4 div. sur le tube.

7.32 Réglage du Gain voie CH1 sur les calibres 5mV à 1mV/div

- Oscilloscope en mode CH1 , couplage DC et calibre 5mV/div
- Potentiomètre Gvar CH2 en position calibrée (butée gauche)
- Source de déclenchement CH1 , mode Peak to Peak
- Appliquer à l'entrée CH1 un signal carré 1kHz d'amplitude 20mV
- Agir sur le potentiomètre R413 jusqu'à obtenir un signal d'amplitude 4 div. sur le tube.

7.33 Réglage du Gain voie CH2 sur les calibres 5mV à 1mV/div

- Oscilloscope en mode CH2 , couplage DC et calibre 5mV/div
- Potentiomètre Gvar CH2 en position calibrée (butée gauche)
- Source de déclenchement CH2 , mode Peak to Peak
- Appliquer à l'entrée CH2 un signal carré d'amplitude 20mV
- Agir sur le potentiomètre R513 jusqu'à obtenir un signal d'amplitude 4 divisions sur le tube .

7.34 Réglage du Gain X en mode XY

- Oscilloscope en mode XY
- Potentiomètre Gvar CH1 en position calibrée (butée gauche)
- Entrée CH1 couplage DC calibre 50mV/div , entrée CH2 sur GND
- Appliquer sur l'entrée CH1 un signal sinusoïdal 1 kHz d'amplitude 300mV crête à crête .
- Agir sur le potentiomètre R432 jusqu'à obtenir une trace horizontale d'amplitude 6 divisions .

7.35 Réglage du Gain horizontal X1

- Oscilloscope en mode CH1 , couplage DC , calibre 200mV/div
- Source de déclenchement CH1 , filtre de déclenchement AC
- Potentiomètres de décadrage vertical et horizontal à mi-course
- Base de temps sur 5mS/div , Potentiomètre Vitesse variable en butée gauche
- Appliquer à l'entrée CH1 le signal de calibration base de temps du "Ballantine" correspondant à 5mS/div
- Agir sur R1146 de façon à obtenir un "top" du calibrateur par div. horizontale du tube.

7.36 Réglage de la Base de temps vitesses hautes

- Oscilloscope en mode CH1, couplage DC, Calibre 200mV/div
- Source de déclenchement CH1, filtre de déclenchement AC
- Base de Temps sur 20 μ S /div, Potentiomètre Vitesse variable en butée gauche
- Appliquer à l'entrée CH1 le signal de calibration base de temps du "Ballantine" correspondant à 20 μ S/div
- Agir sur R1039 de façon à obtenir un "top" du calibrateur par division horizontale du tube.

7.37 Réglage de la Base de temps vitesses basses

- Oscilloscope en mode CH1 , couplage DC , calibre 200mV/div
- Source de déclenchement CH1 , filtre de déclenchement AC
- Base de temps sur 100 μ S/div , Potentiomètre Vitesse variable en butée gauche
- Appliquer à l'entrée CH1 le signal de calibration base de temps du "Ballantine" correspondant à 100 μ S/div
- Agir sur R1140 jusqu'à obtenir un "top" du calibrateur par division horizontale du tube .

7.38 Réglage du Gain horizontal x10

- Oscilloscope en mode CH1 , couplage DC , calibre 200mV/div
- Source de déclenchement CH1 , filtre de déclenchement AC
- Base de Temps sur 20 μ S/div , potentiomètre vitesse variable en butée gauche
- Expansion horizontale par 10 activée .
- Appliquer à l'entrée CH1 le signal de calibration de base de temps du "Ballantine" correspondant à 2 μ S/div
- Agir sur R1145 jusqu'à obtenir un "top" du calibrateur par division horizontale du tube.

7.39 Réglage de la cellule 1/10 voie CH1 avec un signal carré 1kHz

- Oscilloscope en mode CH1 , couplage DC , calibre 200mV/div .
- Base de temps sur 0.2mS/div , balayage AUTO
- Appliquer sur CH1 un signal carré 1kHz d'amplitude 800mV
- Agir sur la capacité variable C3 de façon à ramener le front du signal 1kHz à la hauteur du plateau .

7.40 Réglage de la cellule 1/100 voie CH1

- Oscilloscope en mode CH1 , couplage DC , calibre 1V/div
- Base de temps sur 0.2mS/div , balayage AUTO
- Appliquer sur CH1 un signal carré 1kHz d'amplitude 4V
- Agir sur la capacité variable C6 de façon à ramener le front du signal 1kHz à la hauteur du plateau .

7.41 Réglage de la cellule 1/1000 voie CH1

- Oscilloscope en mode CH1 , couplage DC , calibre 10V/div
- Base de temps sur 0.2mS/div , balayage AUTO
- Appliquer sur CH1 un signal carré 1kHz d'amplitude 40V
- Agir sur la capacité variable C5 de façon à ramener le front du signal 1kHz à la hauteur du plateau .

7.42 Réglage de la cellule 1/10 voie CH2

- Oscilloscope en mode CH2 , couplage DC , calibre 200mV/div
- Base de Temps sur 0.2mS/div , balayage AUTO
- Appliquer sur CH2 un signal carré 1kHz d'amplitude 800mV
- Agir sur la capacité variable C103 de façon à ramener le front du signal 1kHz à la hauteur du plateau .

7.43 Réglage de la cellule 1/100 voie CH2

- Oscilloscope en mode CH2 , couplage DC , calibre 1V/div
- Base de Temps sur 0.2mS/div , balayage AUTO
- Appliquer sur CH2 un signal carré 1kHz d'amplitude 4V
- Agir sur la capacité variable C106 de façon à ramener le front du signal 1kHz à la hauteur du plateau .

7.44 Réglage de la cellule 1/1000 voie CH2

- Oscilloscope en mode CH2 , couplage DC , calibre 10V/div
- Base de Temps sur 0.2mS/div , balayage AUTO
- Appliquer sur CH2 un signal carré 1kHz d'amplitude 40V
- Agir sur la capacité variable C105 de façon à ramener le front du signal 1kHz à la hauteur du plateau .

7.45 Réglage du front et du plateau voie CH1 avec un signal carré 1MHz

- Oscilloscope en mode CH1, couplage DC, calibre 50mV/div
- Base de Temps sur 0.5 μ S/div, balayage AUTO
- Connecter à l'entrée CH1 une charge 50 ohm d'adaptation
- Appliquer sur CH1 le signal 1MHz du "Ballantine" d'amplitude 200mV (atténuer le signal du calibrateur si nécessaire)
- Agir sur la capacité C417 de façon à ramener le front du signal 1MHz à la hauteur du plateau et sur la capacité C604 pour corriger les défauts de l'après front .

7.46 Réglage signal carré 1 Mhz voie CH2

- Oscilloscope en mode CH2 , couplage DC , calibre 50mV/div
- Connecter à l'entrée CH2 une charge 50ohms d'adaptation
- Appliquer sur CH2 le signal 1MHz du "Ballantine" d'amplitude 200mV
- Agir sur la capacité C515 de façon à corriger les défauts de l'après front

7.47 Réglage de l'amplitude du calibrateur 0.2V , 1kHz

- Connecter un multimètre (position Volts DC) entre la sortie calibrateur et la masse .
- Mesurer la ddp entre ces deux points .
- Agir sur le potentiomètre R1701 (accès par l'arrière trou dans CI de face avant) pour obtenir 0.100 V .

7.48 Réglage de la capacité d'entrée CH1

- Oscilloscope en mode CH1 , couplage DC , calibre 50mV/div , source de déclenchement CH1 , mode Peak to Peak .
- Connecter le bouchon BNC/BNC (atténuateur compensé 1/2) de réglage de la capacité d'entrée de l'oscilloscope .
- Appliquer un signal carré 1kHz d'amplitude 400mV à l'entrée du bouchon
- Régler la capacité de compensation du bouchon pour ramener le front du signal 1kHz à la hauteur du plateau
- Commuter le calibre de la voie CH1 à 100mV/div et l'amplitude du signal carré 1kHz à 800mV
- Régler la capacité ajustable C2 de façon à ramener le front du signal 1kHz à la hauteur du plateau .

N.B. : Ce réglage peut aussi se faire à l'aide d'une sonde d'oscilloscope 1/10 et du signal de calibration 1kHz de l'oscilloscope en procédant comme suit :

- Oscilloscope en mode CH1 , couplage DC , calibre 50 mV/div .
- Connecter la sonde 1/10 à l'entrée CH1 et visualiser le signal 1kHz du calibrateur de l'oscilloscope .
- Régler la capacité de compensation de la sonde 1/10 pour ramener le front du signal 1kHz à la hauteur du plateau .
- Commuter la sensibilité verticale CH1 à 100mV/div et ramener le front du signal carré 1kHz à la hauteur du plateau à l'aide de la capacité ajustable C2 .

7.49 Réglage de la capacité d'entrée CH2

Pour le réglage de la capacité d'entrée de la voie CH2 utiliser l'une des deux procédures décrites dans le paragraphe précédent en changeant la voie de travail et la source de déclenchement .

La capacité ajustable de la voie CH2 à considérer pour ce réglage est C132 .

8. QUE FAIRE SI

8.1 Carte de face avant

8.1.1 Défaut du circuit de Reset

Toutes les LEDs multipléxées de la Face avant sont allumées

- * L'entrée Reset du microprocesseur reste à "1" en permanence
- * Vérifier que le circuit Z1710 génère le signal de Reset du microprocesseur (à la mise sous tension passage à "1" puis à "0" de la broche 6 de Z1710)
- * Vérifier les soudures des broches de Z1710 et de la broche 10 de Z1704

8.1.2 Défaut des commutateurs

OX800 avec microprocesseur de Face avant 80C51 N° série ----- à -----

a- A la mise sous tension les 5 LEDs source de déclenchement s'allument

Le commutateur de sensibilité CH1 génère un mauvais code

- * commutateur mal positionné
- * butées mal positionnées
- * contacts défectueux

b- A la mise sous tension les 7 LEDs de mode vertical s'allument

Le commutateur de sensibilité CH2 génère un mauvais code

- * mêmes causes que précédemment

c- A la mise sous tension les 6 LEDs de couplage CH1 et CH2 s'allument

Le commutateur de coefficient de balayage génère un mauvais code

- * mêmes causes que précédemment

OX800 avec microprocesseur de Face avant 80C52 N° série ----- à -----

a- A la mise sous tension les 3 LEDs de couplage CH1 s'allument

Le commutateur de sensibilité CH1 génère un mauvais code

- * mêmes causes que précédemment

b- A la mise sous tension les 3 LEDs de couplage CH2 s'allument

Le commutateur de sensibilité CH2 génère un mauvais code

- * mêmes causes que précédemment

c- A la mise sous tension les 6 LEDs filtre de déclenchement s'allument

Le commutateur de coefficient de balayage génère un mauvais code

- * mêmes causes que précédemment

8.1.3 Défaut du signal 100Hz de surveillance

Papillotement des LEDs multiplexées de la Face avant (les LED Uncal et trig ne sont pas multiplexées)

Vérifier que le signal de 100Hz est généré dans le circuit de base (collecteur de Q1508 (voir schéma page 14/18) et arrive sur la carte de Face avant (broche 14 de Z1704)

8.1.4 Défaut de restitution de la configuration de l'appareil à la mise sous tension

L' appareil ne restitue pas la dernière configuration (avant l'extinction de l'oscilloscope) à la mise sous tension

Vérifier le circuit EEPROM Z1708 et les connexions entre le microprocesseur et ce circuit .

8.1.5 Autres défauts du CI face avant

Rien ne s'allume sur la face avant

Vérifier l'alimentation +5V sur le CI base Z1500 et sur la Face avant aux bornes de C11208 .

L'une des touches de Face avant ne répond pas lorsqu'on appuie

- * Vérifier l'usure de la pastille carbone de la touche
- * Vérifier que l'entrée du port de lecture de la touche concernée passe à 0V (pendant 2.5ms toutes les 18ms environ) en meme temps que la sortie du port P1 correspondante passe à "1" (voir schéma page 16/18).
- * Vérifier l'état de la porte "NAND collecteur ouvert" qui permet la sélection de la touche concernée (groupe de 6 touches) .

L'une des LEDs multipléxées ne s'allume pas

- * Vérifier que les sorties du port permettant la sélection de la LED considérée (voir tableau du paragraphe 4-8-3) passent à "1" pendant 2.5ms toutes les 18ms environ.
- * Vérifier le bon fonctionnement des transistors du circuit de multiplexage Q1901 à Q1915 (schéma page 18/18) .
- * Vérifier la diode LED

8.2 Carte de base

Avant de commencer le dépannage du circuit imprimé de base il est conseillé de

- Vérifier les tensions d'alimentations voir paragraphe 4-7 (schéma page 14/18) .
- Vérifier que la nappe 34 fils de liaison entre CI face avant et CI base est bien connectée .

- Vérifier que le signal DATA de la liaison série « face avant/C1 de base » arrive sur le dernier des 8 registres série/parallèle Z1307 (voir schéma page 12/18) .
- Vérifier que les signaux CLOCK et STROBE1 arrivent sur les 8 registres Z1300 à Z1307 (voir schéma page 12/18) .

8.3 Une fonction ou un mode est mal sélectionné

- Déterminer la ou les sorties RS-- du registre série concernée par cette fonction ou ce mode (voir Tableau au paragraphe 3-2-1 et le schéma page 12/18).
- Vérifier que cette sortie RS est activée lorsqu'on sélectionne la fonction ou le mode .
- Vérifier que le circuit ou le switch concerné répond à la commande

- Exemples :
- * Le relais commute lorsque la sortie RS concernée est activée
 - * Le "switch analogique" commute lorsque la ou les sorties RS concernées sont activées .
 - * L'Asic commute lorsque la ou les sorties RS concernées sont activées .

8.4 Une des 2 voies verticales ne fonctionne pas

- Injecter un signal sinusoïdal d'amplitude 6 divisions de l'écran sur la voie .
- Suivre le signal sinusoïdal sur la chaîne d'amplification verticale propre à la voie (la partie commune de l'amplificateur vertical étant fonctionnelle), vérifier que le signal sinusoïdal est présent au niveau de :
 - * L' atténuateur H.I.
 - * Le préamplificateur adaptateur d'impédance
 - * L' atténuateur B.I.

et vérifier :

- * la connexion et les soudures entre l' ASICs TSFK0983B et l'étage commun Y (l'entrée de l'étage commun est constituée par les émetteurs des transistors Q600 et Q601) .
- * Vérifier que les niveaux de commande sur l'ASIC considéré sont corrects .

8.5 L' Asic TSFK01283 semble défectueux

Dans ce cas vérifier :

- les tensions d'alimentation V+ (10V) et V- (-3V)
- la tension sur les entrées POL , GVAR et CAD (de l'ordre de quelques mV)
- la tension sur les entrées E+ et E- (de l'ordre de quelques mV)
- la tension sur les entrées EM+ et EM- (de l'ordre de - 0.7 V)
- les tensions de commande VABC , VAD1 et VAD2 (0V ou 300mV environ)

- la tension sur les sorties B+ et B- (de l'ordre de 7V)
- la tension sur les sorties D1+,D2+ et D1-, D2- (de l'ordre de 6V)

8.6 Certaines positions de la base de temps semblent défectueuses

- Déterminer les positions défectueuses
- Faire le rapprochement avec l'organisation interne de la Base de Temps :
 - * Pour un défaut concernant 2 coefficients de balayage consécutifs se rappeler que le HoldOff est commuté toutes les 2 positions (vérifier l'organe de commutation correspondant).
 - * Pour un défaut concernant 6 coefficients de balayage consécutifs se rappeler que les condensateurs de la base de temps sont commutés toutes les 6 positions.
 - * Pour un défaut concernant 3 groupes de 3 calibres de base de temps se rappeler que le relais K1000 commute le courant de la base de temps pour 3 positions.

8.7 Le potentiomètre de commande de lumière n'agit pas

- Vérifier si le potentiomètre de réglage de CUT-OFF agit sur l'intensité de la trace.
- Vérifier que le signal d'effacement (niveau TTL) est présent sur la cathode de CR1621 (schéma page 15/18)
- Vérifier que des créneaux d'allumage (amplitude de l'ordre de 300mV) sont présents sur l'émetteur de Q1612
- Vérifier que des créneaux d'allumage (amplitude de l'ordre de 10V à 40V, elle dépend de la position du potentiomètre lumière) sont présents sur l'émetteur de Q1608.
- Vérifier les diodes CR1613, CR1614 et les transistors Q1608, Q1609 et Q1614.
- Vérifier l'oscillateur (fréquence d'oscillation 7kHz environ) Z1601 et le circuit "hacheur" Q1610.

8.8 La THT de 2kV environ n'est plus régulée

- Vérifier la tension d'entrée de Z1600 (de l'ordre de quelques mV)
- Vérifier la tension de sortie de Z1600 (de l'ordre de 0.6V)
- Vérifier les transistors Ballast Q1600 , Q1601 , Q1602 , Q1603

position dans plan quadrillé	Désignation	Référence	page schéma
1	CIRCUIT IMPRIME OX 800	CI2002	
3	PRISE SECTEUR	AA262301	
4	COSSE PORTE FUSIBLE	AA2478	
5	BLINDAGE BNC	EB0299-03	
6	CLOISON LONGITUDINALE	EB0300-01	
7	CLOISON TRANSERSALE	EB0301-01	
8	RIVET POP	OE0079	
10	COSSE A INSERER	OC0192	
11	RONDELLE FREIN	OB1598	
12	DISSIPATEUR	AA2713	
13	COMMUTATEUR 14 POSITIONS	HB0824-01	
14	COMMUTATEUR 18 POSITIONS	HB0825-01	
15	RADIATEUR 101/2/W	AA2719	
16	CONTACT	GC0570	
18	NAPPE 34 FILS PAS 1,27	AG0436	
20	ISOLANT DE QUARTZ	AA2709	
21	FIL 7B 20 100EPD000 NOIR	3202368AM	
22	FIL 7B 20 100EPD000 BLANC	3202352AM	
23	FIL 7B 20 100EPD000 VIOLET	3202356AM	
24	FIL 7B 20 100EPD000 GRIS	3202340AM	
25	FIL 7B 20 100EPD000 JAUNE	3202344AM	
26	FIL 7B 20 100EPD000 NOIR	3202368AM	
27	FIL 7B 20 100EPD000 ROUGE	3202364AM	
28	FIL 7B 20 100EPD000 VERT	3202360AM	
29	FIL 7B 20 100EPD000 MARRON	3202372AM	
30	FIL 7B 20 100EPD000 BLEU	3202348AM	
31	GAINÉ PCV D. 4X5	3480044AM	
32	CONNECTEUR DE TUBE	SA0228	
36	FIL DE TERRE VERT JAUNE	3202530AM	
38	PRISE BNC	AA072201	
41	SORTIE CALIBRATEUR	AA2717	
C1 : i5	C. 22NF 10% 400V PLA 7.5	1423100000005	1
C2 : i4	CAJ. 1.2/10PF 250V	1426210212101	1
C3 : i5	CAJ. 1.2/10PF 250V	1426210212101	1
C4 : i5	1206 56P 5% 500V NPO	1492356035010	1
C5 : k4	CAJ. 1.2/10PF 250V	1426210212101	1
C6 : k5	CAJ. 1.2/10PF 250V	1426210212101	1
C7 : k5	1206 470P 10% 50V NPO	1492347155000	1
C8 : k5	1206 220P 5% 500V NPO	1492322135010	1
C9 : k5	1206 22N 20% 50V X7R	1492322355003	1
C10 : j5	1206 33PF 10% 50V NPO	1492233045000	1
C11 : j5	1206 22N 20% 50V X7R	1492322355003	1
C12 : j5	1206 22N 20% 50V X7R	1492322355003	1
C13 : j5	NOT USED		1
C14 : j5	1206 22N 20% 50V X7R	1492322355003	1
C15 : j5	1206 22N 20% 50V X7R	1492322355003	1
C16 : j5	1206 22N 20% 50V X7R	1492322355003	1
C17 : j6	1206 22N 20% 50V X7R	1492322355003	1
C18 : j5	0805 5P6 10% 50V NPO	1492356645000	1
C19 : j5	1206 22N 20% 50V X7R	1492322355003	1
C20 : j6	CC. 47MF 16V	1424300600000	1

position dans plan quadrillé	Désignation	Référence	page schéma
C21 : k5	1206 22N 20% 50V X7R	1492322355003	1
C22 : k6	CC. 47MF 16V	1424300600000	1
C23 : k5	CC. 10MF 50V RAD	1424300500000	1
C24 : j5	1206 22N 20% 50V X7R	1492322355003	1
C25 : k5	1206 3,3PF 10% 500V NPO	1492233035000	1
C30 : i6	1206 22N 20% 50V X7R	1492322355003	1
C31 : k4	NOT USED		1
C32 : i4	NOT USED		1
C101 : i7	C. 22NF 10% 400V PLA 7.5	1423100000005	2
C102 : i6	CAJ. 1.2/10PF 250V	1426210212101	2
C103 : i7	CAJ. 1.2/10PF 250V	1426210212101	2
C104 : i7	1206 56P 5% 500V NPO	1492356035010	2
C105 : k6	CAJ. 1.2/10PF 250V	1426210212101	2
C106 : k7	CAJ. 1.2/10PF 250V	1426210212101	2
C107 : k7	1206 470P 10% 50V NPO	1492347155000	2
C108 : k7	1206 220P 5% 500V NPO	1492322135010	2
C109 : k7	1206 22N 20% 50V X7R	1492322355003	2
C110 : j7	1206 33PF 10% 50V NPO	1492233045000	2
C111 : j7	1206 22N 20% 50V X7R	1492322355003	2
C112 : j7	1206 22N 20% 50V X7R	1492322355003	2
C113 : j7	NOT USED		2
C114 : j7	1206 22N 20% 50V X7R	1492322355003	2
C115 : j7	1206 22N 20% 50V X7R	1492322355003	2
C116 : j8	1206 22N 20% 50V X7R	1492322355003	2
C117 : j8	1206 22N 20% 50V X7R	1492322355003	2
C119 : j8	1206 22N 20% 50V X7R	1492322355003	2
C120 : j8	CC. 47MF 16V	1424300600000	2
C121 : k8	1206 22N 20% 50V X7R	1492322355003	2
C122 : k8	CC. 47MF 16V	1424300600000	2
C123 : j7	1206 22N 20% 50V X7R	1492322355003	2
C124 : k7	CC. 10MF 50V RAD	1424300500000	2
C125 : j8	0805 5P6 10% 50V NPO	1492356645000	2
C126 : k7	1206 3,3PF 10% 500V NPO	1492233035000	2
C130 : i8	1206 22N 20% 50V X7R	1492322355003	2
C131 : k6	NOT USED		2
C132 : i6	NOT USED		2
C201 : i8	1206 27PF 10% 500V NPO	1492227045000	3
C202 : i8	1206 100P 10% 50V NPO	1492210145000	3
C203 : i8	1206 22N 20% 50V X7R	1492322355003	3
C204 : k8	1206 22N 20% 50V X7R	1492322355003	3
C205 : i8	CC. 10MF 50V RAD	1424300500000	3
C211 : i9	1206 22N 20% 50V X7R	1492322355003	3
C212 : i9	CC. 10MF 50V RAD	1424300500000	3
C213 : k9	1206 22N 20% 50V X7R	1492322355003	3
C214 : k9	1206 22N 20% 50V X7R	1492322355003	3
C215 : j9	0805 1NF 10% 50V NPO	1492310245000	3
C217 : j8	NOT USED		3
C218 : i9	1206 2.2N 10% 50V NPO	1492322245000	3
C219 : k9	1206 22N 20% 50V X7R	1492322355003	3
C220 : k8	1206 22N 20% 50V X7R	1492322355003	3
C221 : k8	CC. 10MF 50V RAD	1424300500000	3
C222 : j9	CC. 10MF 50V RAD	1424300500000	3

position dans plan quadrillé	Désignation	Référence	page schéma
R1953 : k1	M.MELF 31,6R 1% 1/4W 50PPM	1298303160031	
R1954 : k1	M.MELF 31,6R 1% 1/4W 50PPM	1298303160031	
R1955 : g3	M.MELF 31,6R 1% 1/4W 50PPM	1298303160031	
R1956 : i4	M.MELF 31,6R 1% 1/4W 50PPM	1298303160031	
R1957 : g2	M.MELF 31,6R 1% 1/4W 50PPM	1298303160031	
R1958 : i1	M.MELF 31,6R 1% 1/4W 50PPM	1298303160031	
R1961 : i3	M.MELF 31,6R 1% 1/4W 50PPM	1298303160031	
R1962 : h1	M.MELF 31,6R 1% 1/4W 50PPM	1298303160031	
R1963 : h1	M.MELF 31,6R 1% 1/4W 50PPM	1298303160031	
R1964 : h1	M.MELF 31,6R 1% 1/4W 50PPM	1298303160031	
R1965 : i3	M.MELF 31,6R 1% 1/4W 50PPM	1298303160031	
R1966 : g1	M.MELF 31,6R 1% 1/4W 50PPM	1298303160031	
R1968 : j1	M.MELF 5.11K 1% 1/4W 50PPM	1298300511131	
R1969 : i2	M.MELF 5.11K 1% 1/4W 50PPM	1298300511131	
R1970 : i3	M.MELF 5.11K 1% 1/4W 50PPM	1298300511131	
R1971 : h1	M.MELF 5.11K 1% 1/4W 50PPM	1298300511131	
R1972 : g1	M.MELF 5.11K 1% 1/4W 50PPM	1298300511131	
R1973 : i1	M.MELF 5.11K 1% 1/4W 50PPM	1298300511131	
R1974 : i3	M.MELF 5.11K 1% 1/4W 50PPM	1298300511131	
R1975 : k1	M.MELF 3.16K 1% 1/4W 50PPM	1298300316131	
R1976 : j1	M.MELF 3.16K 1% 1/4W 50PPM	1298300316131	
R1977 : g3	M.MELF 3.16K 1% 1/4W 50PPM	1298300316131	
R1978 : i3	M.MELF 3.16K 1% 1/4W 50PPM	1298300316131	
R1979 : h1	M.MELF 3.16K 1% 1/4W 50PPM	1298300316131	
R1980 : g2	M.MELF 3.16K 1% 1/4W 50PPM	1298300316131	
R1981 : h1	M.MELF 3.16K 1% 1/4W 50PPM	1298300316131	
R1982 : i4	M.MELF 31,6R 1% 1/4W 50PPM	1298303160031	
R1983 : i3	M.MELF 5.11K 1% 1/4W 50PPM	1298300511131	
R1984 : h1	M.MELF 5.11K 1% 1/4W 50PPM	1298300511131	
R1985 : k3	M.MELF 5.11K 1% 1/4W 50PPM	1298300511131	
R1986 : i4	M.MELF 5.11K 1% 1/4W 50PPM	1298300511131	
R1987 : i3	M.MELF 5.11K 1% 1/4W 50PPM	1298300511131	
R1988 : j1	M.MELF 5.11K 1% 1/4W 50PPM	1298300511131	
R1989 : i3	M.MELF 5.11K 1% 1/4W 50PPM	1298300511131	
R1990 : i3	M.MELF 31,6R 1% 1/4W 50PPM	1298303160031	
R1991 : g1	NOT USED		
R1992 : g1	M.MELF 8.25R 1% 1/4W 50PPM	1298300825031	
R1993 : g1	M.MELF 348R 1% 1/4W 50PPM	1298334800031	
R1994 : i1	NOT USED		
	INV. 2POS 3CIR OX710B	KE1314	
	TRANSFO OX800	LA1579-02	
Y1700 : j3	QUARTZ 11,0592 PROFIL BAS	1830501105921	
Z1 : j6	LT1097 SO8	1959004000000	
Z101 : j8	LT1097 SO8	1959004000000	
Z201 : i9	AD711JR AMPOP SO8	1959118000000	
Z202 : j9	POLYUSE TSFK 0983B	1949000000006	
Z203 : k9	CIR INT CMS 74HC 4053	1980000000067	
Z400 : i5	POLYUSE TSFK 0983B	1949000000006	
Z401 : d4	3046 5TRANS. SO14	1980000000002	
Z403 : i6	CIR INT CMS 74HC 4053	1980000000067	
Z404 : j6	TL82 2JFAM OP SO8	1959000000002	
Z500 : i7	POLYUSE TSFK 0983B	1949000000006	

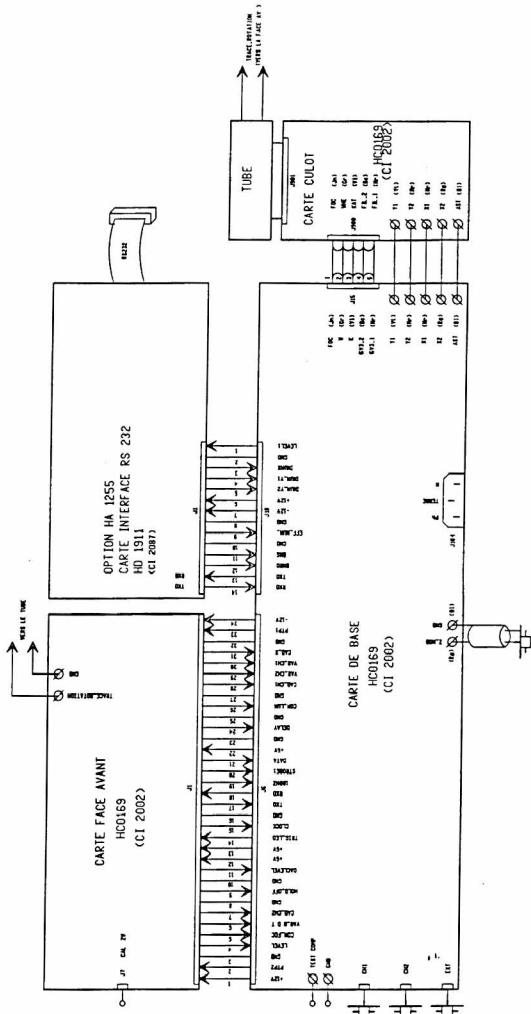
position dans plan quadrillé	Désignation	Référence	page schéma
Z501 : j9	3046 5TRANS. SO14	1980000000002	
Z502 : h4	CIR INT CMS 74HCT4052 SO16	1980000000066	
Z503 : i9	74HC 4051 MULT-DEMULT SO16	1980000000065	
Z504 : j6	CIR INT CMS 74HC 4053	1980000000067	
Z600 : f3	3046 5TRANS. SO14	1980000000002	
Z601 : f3	NOT USED		
Z701 : h9	CIR INT CMS 74HC 4053	1980000000067	
Z702 : h9	CIR INT CMS 74HC 4053	1980000000067	
Z703 : h9	CIR INT CMS 74HC 4053	1980000000067	
Z704 : g9	TL71 JFAMP OP SO8	1959000000006	
Z705 : g9	TL82 2JFAM OP SO8	1959000000002	
Z800 : f8	LS123 2 RETR.MONOST SO16	1980000000005	
Z801 : e8	LS74 2 D-T+EDG-TR. SO14	1980000000004	
Z802 : f9	TL710CP COMPAREUR DIL14	1950137000000	
Z804 : e8	LS74 2 D-T+EDG-TR. SO14	1980000000004	
Z805 : f8	74HCT03 4 NAND 2 ENT SO14	1980000000064	
Z806 : f7	74HC 4051 MULT-DEMULT SO16	1980000000065	
Z807 : e8	74HC 4051 MULT-DEMULT SO16	1980000000065	
Z808 : e9	3046 5TRANS. SO14	1980000000002	
Z809 : f8	NOT USED		
Z810 : f9	CIR INT CMS 74HC 4053	1980000000067	
Z900 : f2	3046 5TRANS. SO14	1980000000002	
Z1000 : f6	MC14052 MULT_DEMULT SO16	1980000000051	
Z1001 : e6	TL71 JFAMP OP SO8	1959000000006	
Z1002 : e6	TL82 2JFAM OP SO8	1959000000002	
Z1003 : e6	LM317 REG 15W TO220+5	1950115000000	
Z1004 : f6	CIR INT CMS 74HCT4052 SO16	1980000000066	
Z1005 : f6	3046 5TRANS. SO14	1980000000002	
Z1100 : d4	CM4066 4 BILAT.SWIT. SO14	1980000000010	
Z1101 : e3	NOT USED		
Z1102 : d5	3046 5TRANS. SO14	1980000000002	
Z1104 : d2	NOT USED		
Z1300 : i6	74HC4094 REG 8 ETAGES SO16	1980000000063	
Z1301 : i8	74HC4094 REG 8 ETAGES SO16	1980000000063	
Z1302 : g8	74HC4094 REG 8 ETAGES SO16	1980000000063	
Z1303 : g6	74HC4094 REG 8 ETAGES SO16	1980000000063	
Z1304 : g7	74HC4094 REG 8 ETAGES SO16	1980000000063	
Z1305 : g8	74HC4094 REG 8 ETAGES SO16	1980000000063	
Z1306 : g7	74HC4094 REG 8 ETAGES SO16	1980000000063	
Z1307 : g7	74HC4094 REG 8 ETAGES SO16	1980000000063	
Z1308 : g6	NOT USED		
Z1400 : g4	LS74 2 D-T+EDG-TR. SO14	1980000000004	
Z1401 : g5	HCT00 4 2ENTR. NAND SO14	1980000000033	
Z1402 : f4	HCT00 4 2ENTR. NAND SO14	1980000000033	
Z1403 : g4	HCT00 4 2ENTR. NAND SO14	1980000000033	
Z1404 : f4	HCT00 4 2ENTR. NAND SO14	1980000000033	
Z1405 : f5	HCT00 4 2ENTR. NAND SO14	1980000000033	
Z1406 : e5	NOT USED		
Z1407 : e4	NOT USED		
Z1408 : e4	NOT USED		
Z1500 : d8	CI7805 REG 3 P TO 220	1950007000000	
Z1501 : d7	UA7812 REG TO 220	1950013000000	

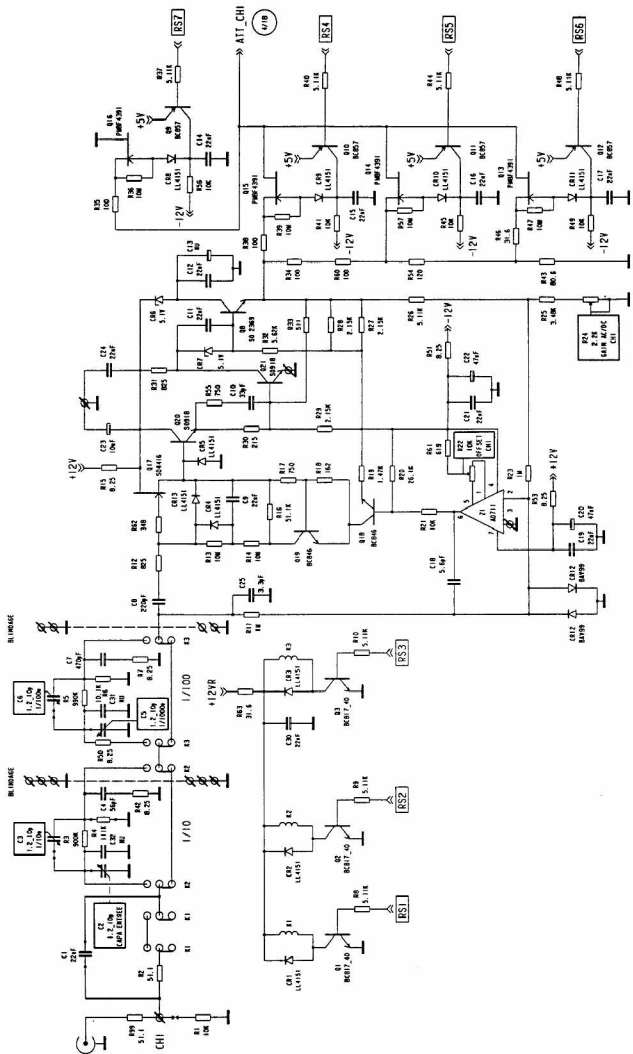
position dans plan quadrillé	Désignation	Référence	page schéma
Z1502 : c6	UA7912 REG 12V TO 220	1950073000000	
Z1503 : d8	UA 79L05A -5V TO 92	1950060000000	
Z1504 : h8	LM337 REG 15W TO220+5	1950116000000	
Z1505 : d8	UA7812 REG TO 220	1950013000000	
Z1506 : c7	TL82 2JFAM OP SO8	1959000000002	
Z1600 : b6	TL71 JFAMP OP SO8	1959000000006	
Z1601 : b3	HCT00 4 2ENTR. NAND SO14	1980000000033	
Z1701 : j4	HCT08 4 2ENTR. AND SO14	1980000000032	
Z1704 : j3	80C51 MICRO PLCC44	1939000000001	
Z1705 : j4	74HCT03 4 NAND 2 ENT SO14	1980000000064	
Z1706 : j2	74HCT03 4 NAND 2 ENT SO14	1980000000064	
Z1707 : k3	74HCT03 4 NAND 2 ENT SO14	1980000000064	
Z1708 : j3	MEM. E2PROM ST93C46AM1	1909180000001	
Z1709 : j4	74HCT03 4 NAND 2 ENT SO14	1980000000064	
Z1710 : k3	TL7705ACD SUPERVISEUR SO8	1959120000000	
Z1800 : i1	LM78L05ACM REGUL SO8	1959000000020	
Z1803 : h3	HCT08 4 2ENTR. AND SO14	1980000000032	
Z1808 : h2	CIR INT CMS 74HC 4053	1980000000067	
Z1811 : h2	TL82 2JFAM OP SO8	1959000000002	

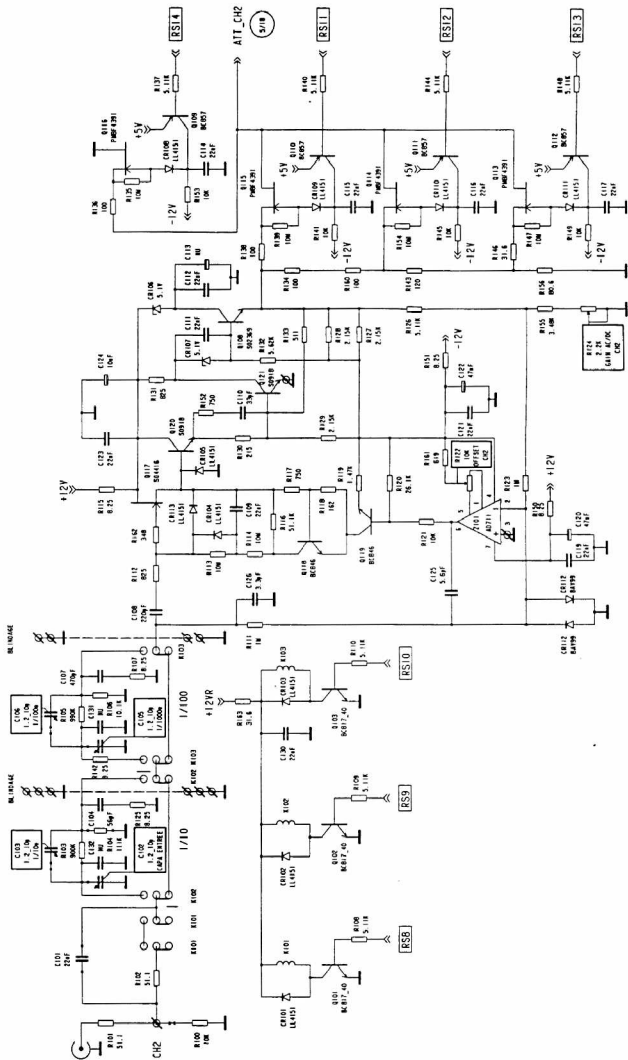
10. LISTE DES SCHEMAS

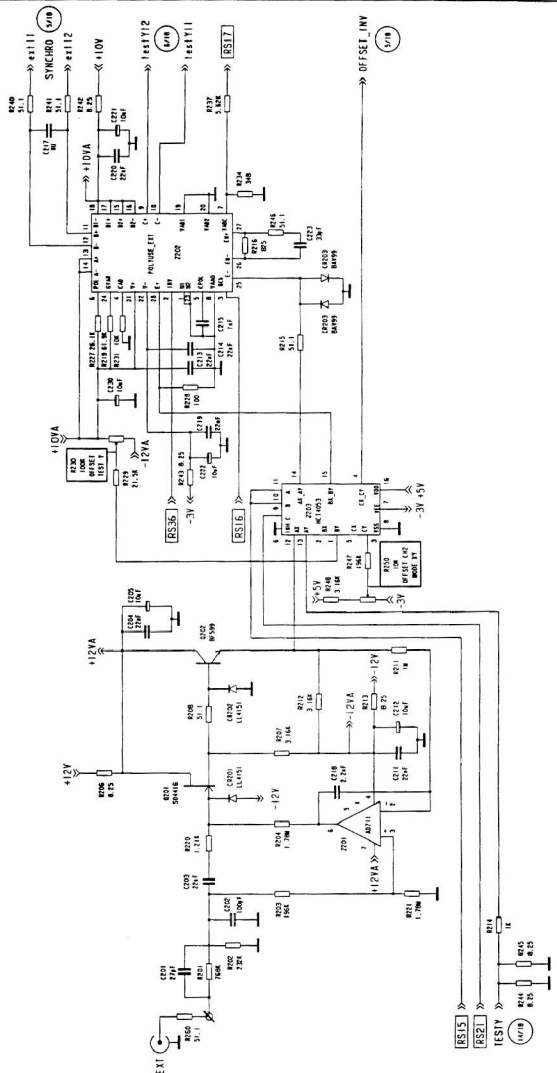
- 10.1 Câblage général
- 10.2 Carte principale : atténuateur channel 1, 1/18
- 10.3 Carte principale : atténuateur channel 2, 2/18
- 10.4 Carte principale : entrée externe, 3/18
- 10.5 Carte principale : signal X, 4/18
- 10.6 Carte principale : synchro, 5/18
- 10.7 Carte principale : amplificateur Y (intermédiaire), 6/18
- 10.8 Carte principale : sources et filtres déclenchement, 7/18
- 10.9 Carte principale : base de temps et delay, 8/18
- 10.10 Carte principale : amplificateur Y (final), 9/18
- 10.11 Carte principale : générateur de rampe, 10/18
- 10.12 Carte principale : ampli X, 11/18
- 10.13 Carte principale : transmission série, 12/18
- 10.14 Carte principale : commutation des voies, 13/18
- 10.15 Carte principale : alimentation BT, 14/18
- 10.16 Carte principale : THT et allumage, 15/18
- 10.17 Face avant : microprocesseur, 16/18
- 10.18 Face avant : potentiomètres, 17/18
- 10.19 Face avant : multiplexage leds, 18/18

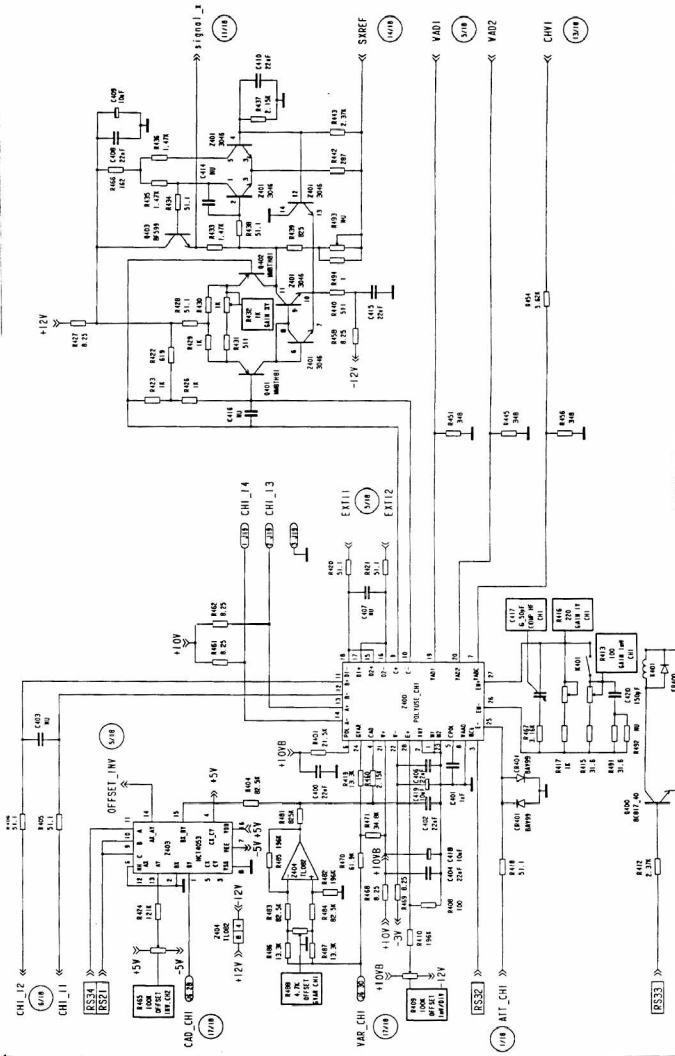
- 10.20 Option HA 1255, Interface RS 232 1/1

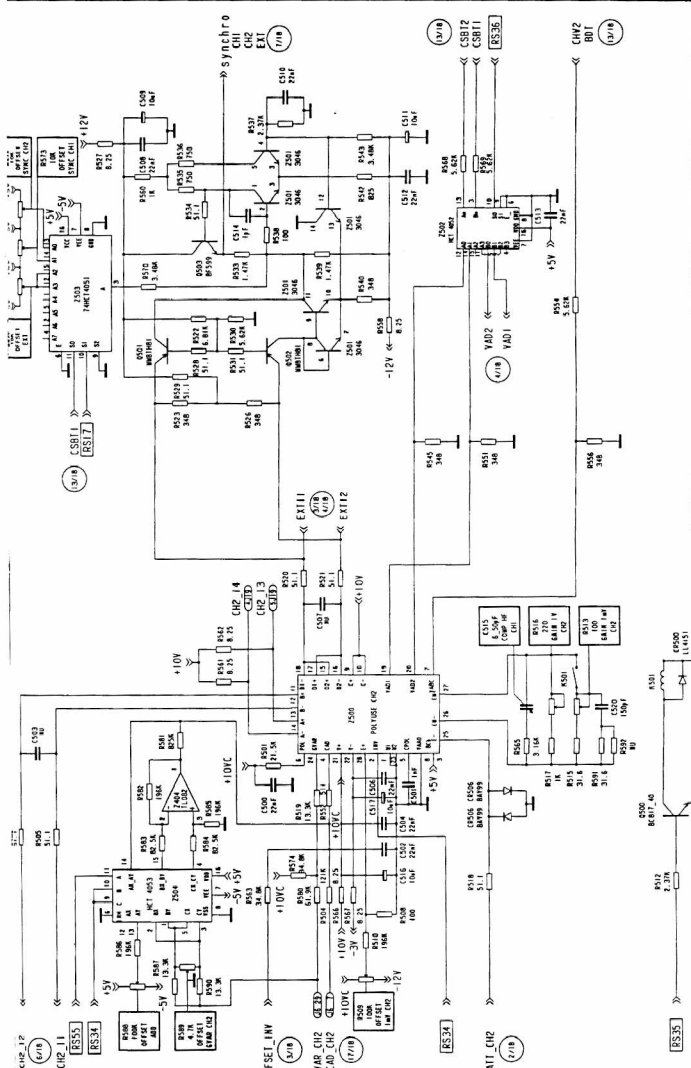




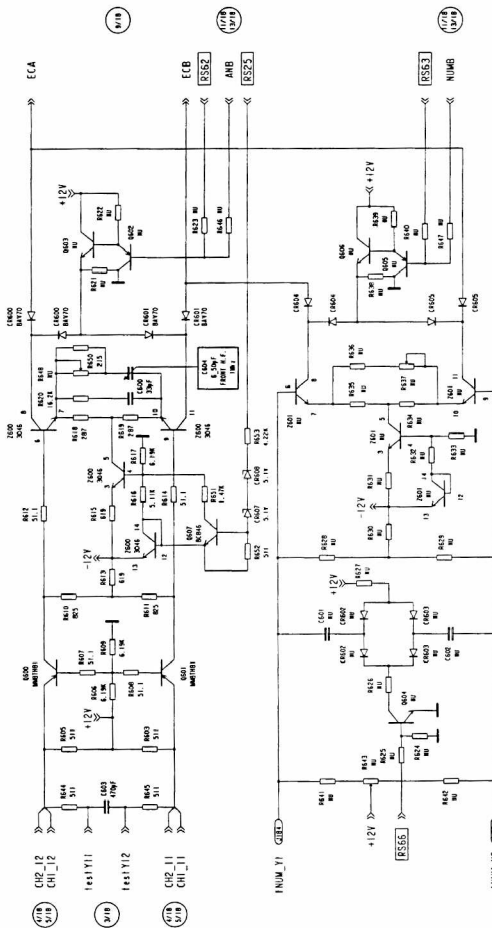






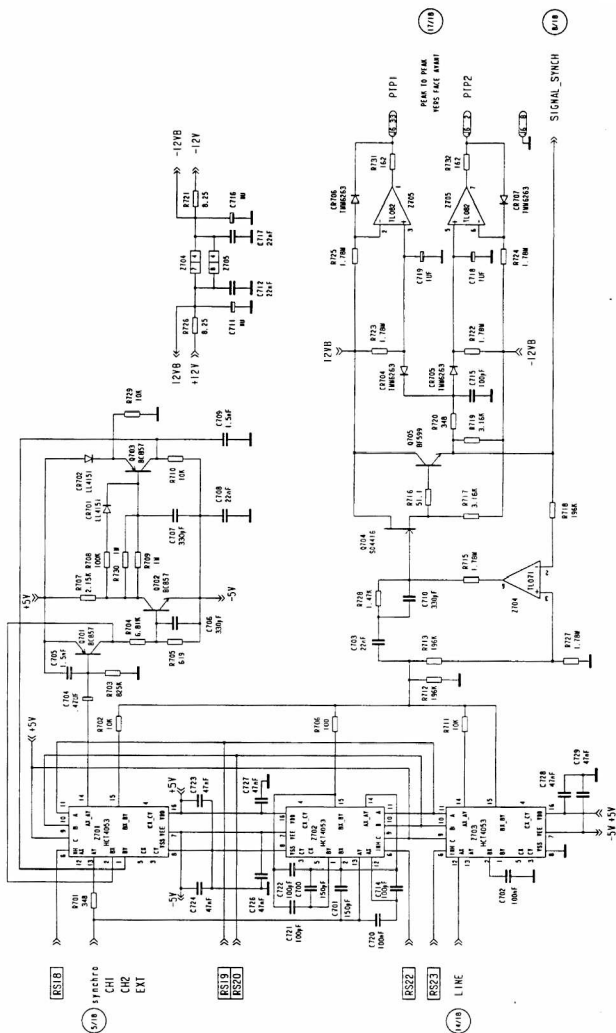


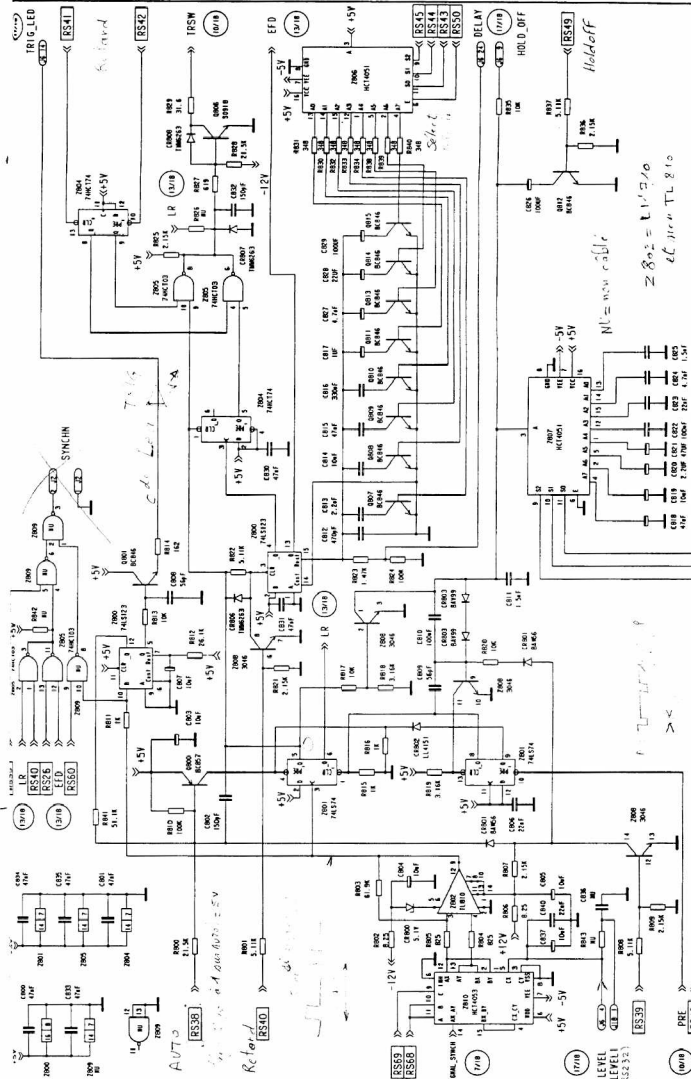
IC 13599	01	CI 2002 07	08800 CARTE PRINCIPALE	5/18
		HC 185.00	SINCRPO	5/18
				06/09/94



VERS LE BLINDAGE DU TUBE

IC 13600	01	CI 2002 07	05/18
		HC169 00	05/09/94
OX8000 CARTE PRINCIPALE		05/18	
MONTAGE ET TESTS		05/09/94	

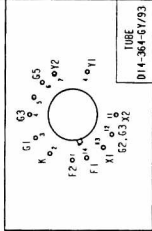
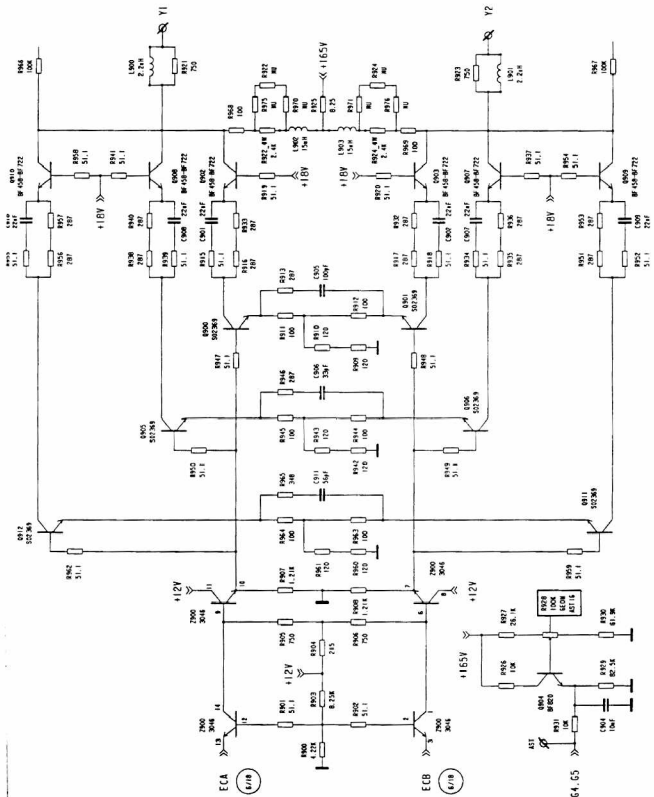




Z 802 = 1.1.7.0
 de hier VL 810
 NU = non cable

IC 13602	01	CI 2002 07	HC169.00
PRE	RS48	RS47	RS46

08/09/94	8/18
08/09/94	8/18



014-364-6Y/93

TUBE

F.C.	6X4	1	6X4
W.A.T.	6X4	2	6X4
M.A.T.	6X4	3	6X4
FIL. 1	6X4	4	6X4
FIL. 2	6X4	5	6X4
Y2	6X4	6	6X4
Y1	6X4	7	6X4
X2	6X4	8	6X4
X1	6X4	9	6X4
A.S.T.	6X4	10	6X4

CIRCUIT CUC01

DATE: 08/09/94

9/18

08800 CARIE PRINCIPALE

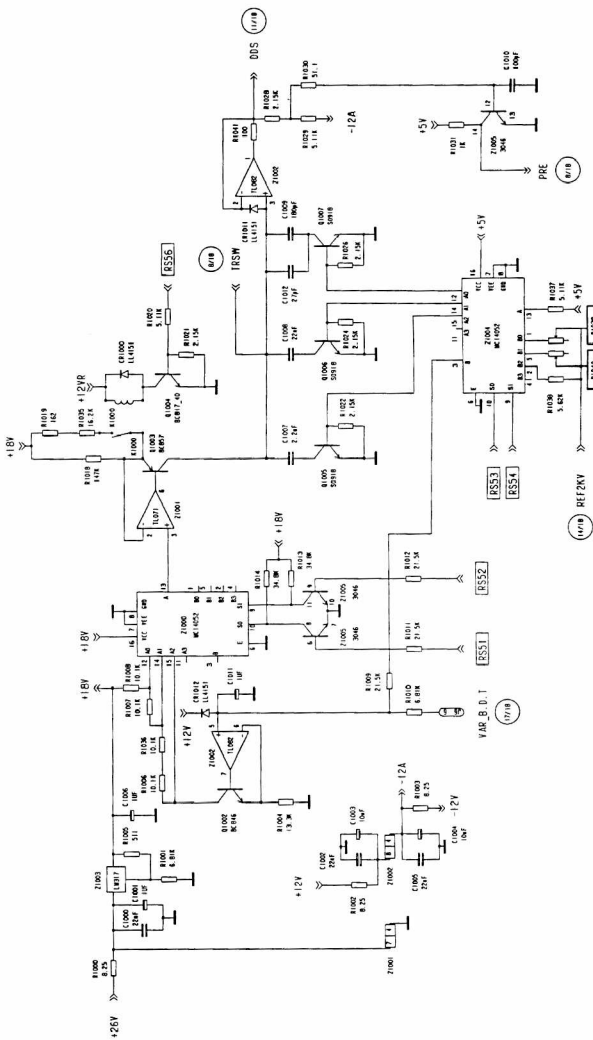
08800 CARIE PRINCIPALE

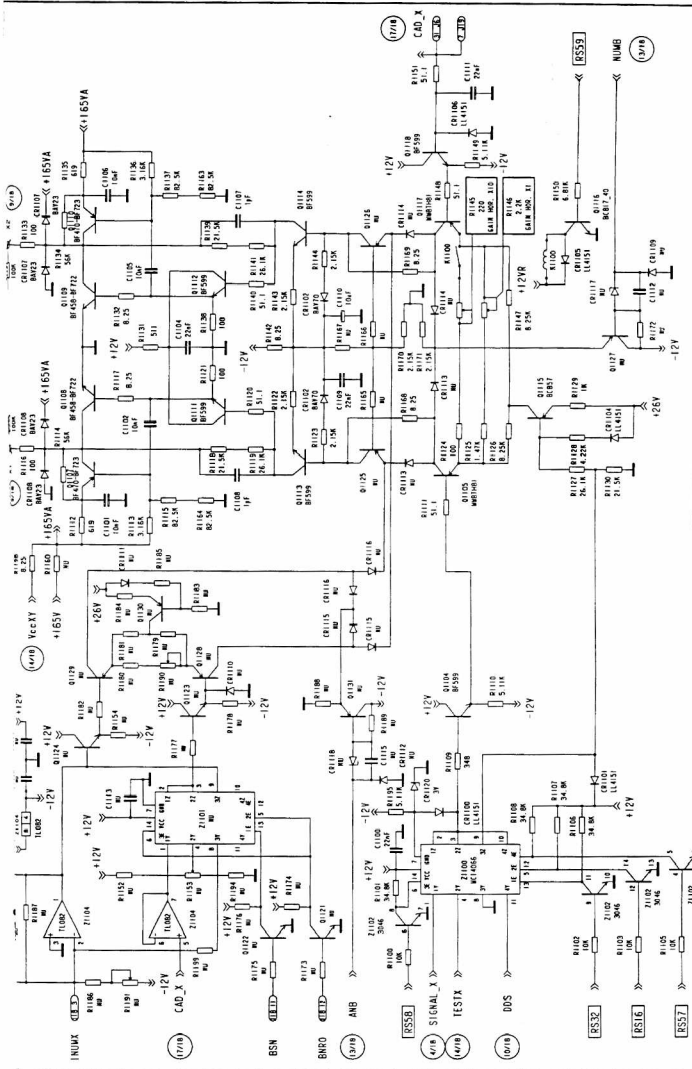
CI. 2002.07

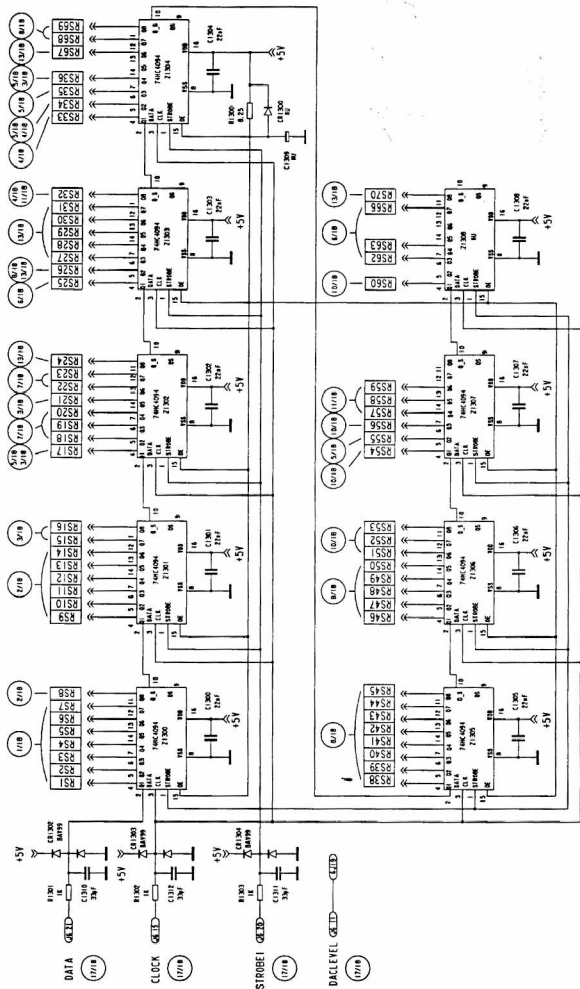
HC169.00

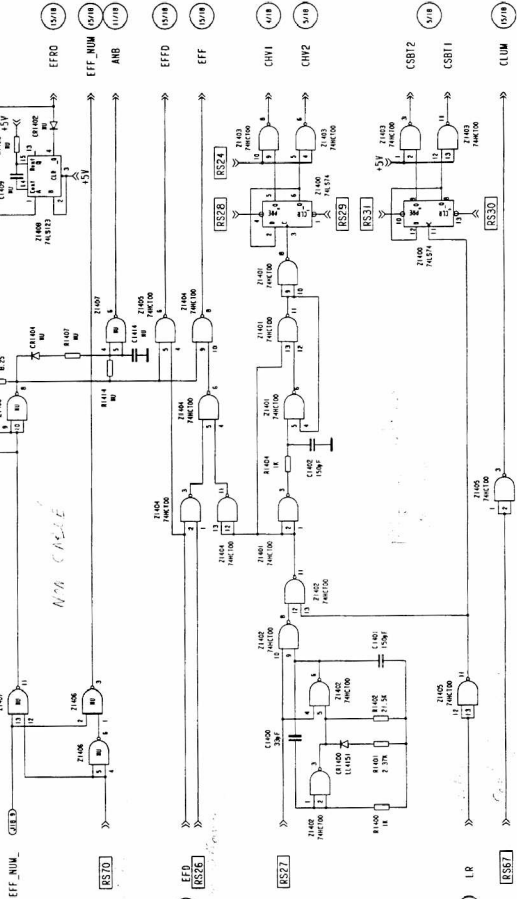
IC 13603 01

62.64.65

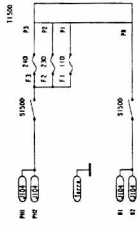
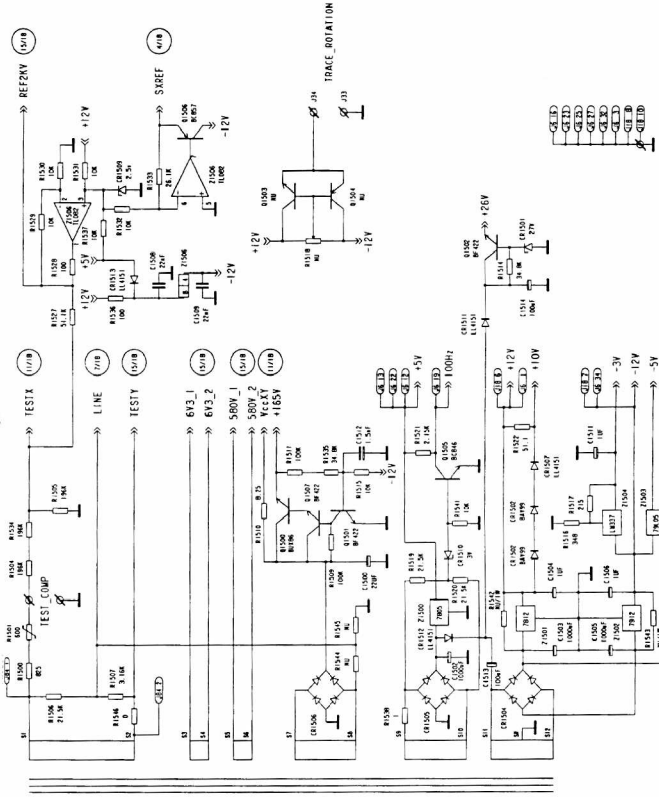




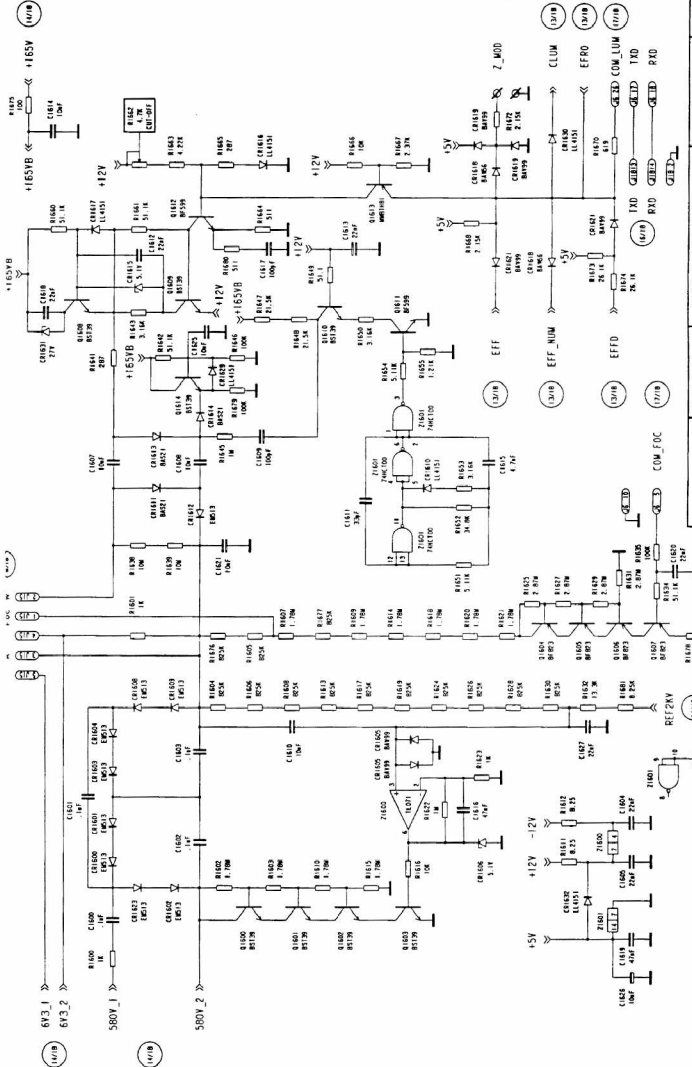


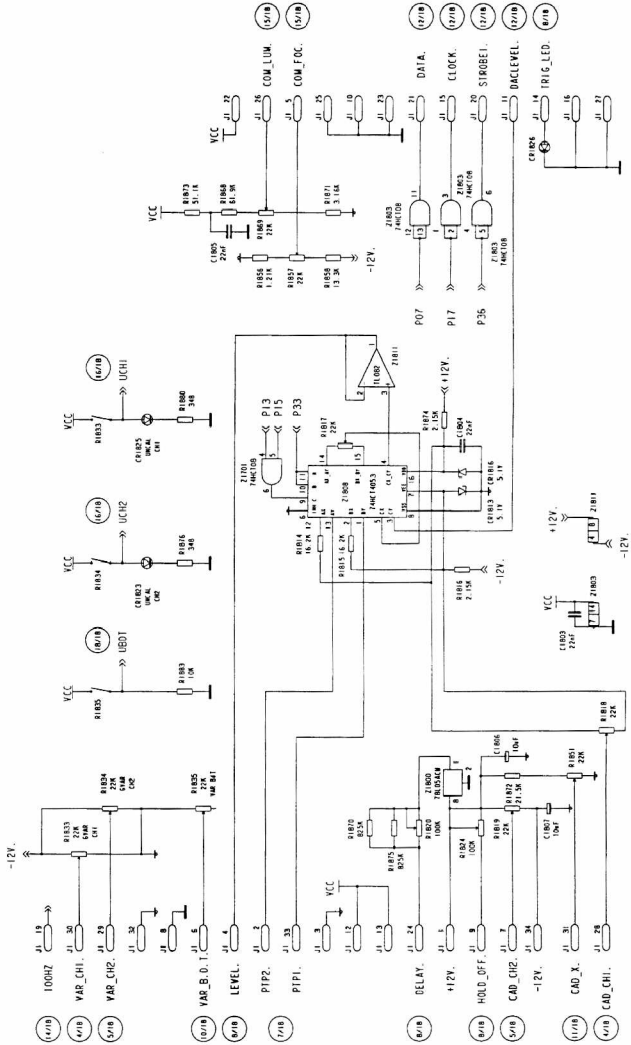


NON CARTE

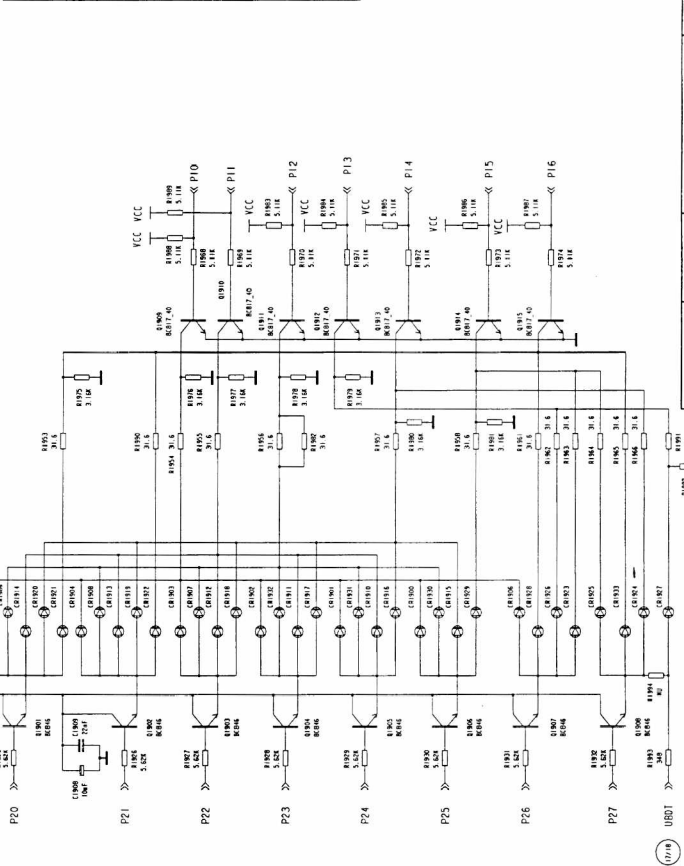


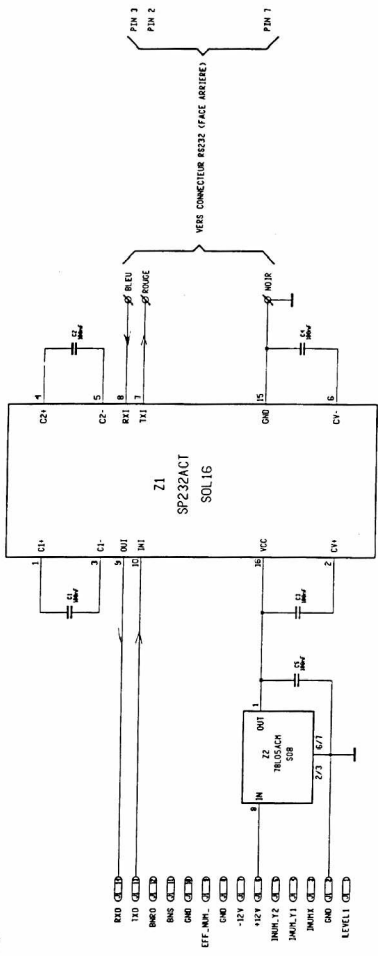
- CR1506
- CR1507
- CR1508
- CR1509
- CR1510
- CR1511





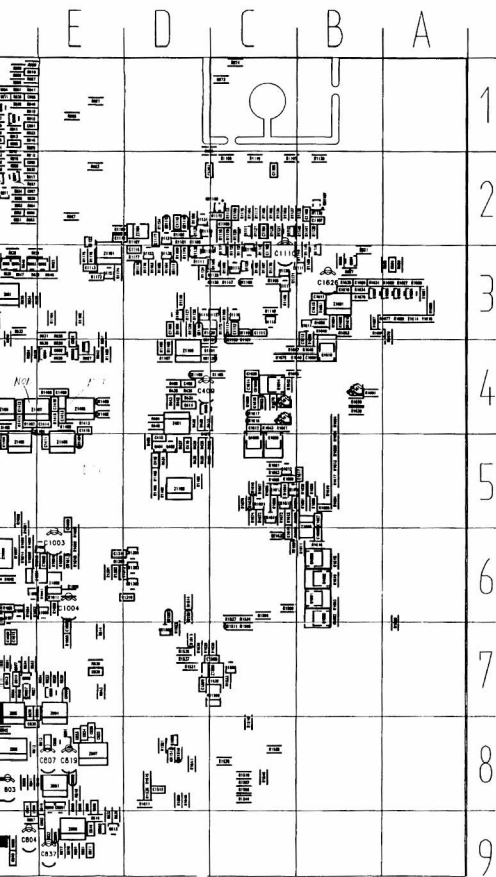
CR125	RELAY 1/2
CR126	RELAY 1/2
CR127	RELAY 1/2
CR128	SEARCH
CR129	RELAY
CR130	RELAY
CR131	RELAY
CR132	RELAY
CR133	RELAY
CR134	RELAY
CR135	RELAY
CR136	RELAY
CR137	RELAY
CR138	RELAY
CR139	RELAY
CR140	RELAY
CR141	RELAY
CR142	RELAY
CR143	RELAY
CR144	RELAY
CR145	RELAY
CR146	RELAY
CR147	RELAY
CR148	RELAY
CR149	RELAY
CR150	RELAY
CR151	RELAY
CR152	RELAY
CR153	RELAY
CR154	RELAY
CR155	RELAY
CR156	RELAY
CR157	RELAY
CR158	RELAY
CR159	RELAY
CR160	RELAY
CR161	RELAY
CR162	RELAY
CR163	RELAY
CR164	RELAY
CR165	RELAY
CR166	RELAY
CR167	RELAY
CR168	RELAY
CR169	RELAY
CR170	RELAY
CR171	RELAY
CR172	RELAY
CR173	RELAY
CR174	RELAY
CR175	RELAY
CR176	RELAY
CR177	RELAY
CR178	RELAY
CR179	RELAY
CR180	RELAY
CR181	RELAY
CR182	RELAY
CR183	RELAY
CR184	RELAY
CR185	RELAY
CR186	RELAY
CR187	RELAY
CR188	RELAY
CR189	RELAY
CR190	RELAY
CR191	RELAY
CR192	RELAY
CR193	RELAY
CR194	RELAY
CR195	RELAY
CR196	RELAY
CR197	RELAY
CR198	RELAY
CR199	RELAY
CR200	RELAY
CR201	RELAY
CR202	RELAY
CR203	RELAY
CR204	RELAY
CR205	RELAY
CR206	RELAY
CR207	RELAY
CR208	RELAY
CR209	RELAY
CR210	RELAY
CR211	RELAY
CR212	RELAY
CR213	RELAY
CR214	RELAY
CR215	RELAY
CR216	RELAY
CR217	RELAY
CR218	RELAY
CR219	RELAY
CR220	RELAY
CR221	RELAY
CR222	RELAY
CR223	RELAY
CR224	RELAY
CR225	RELAY
CR226	RELAY
CR227	RELAY
CR228	RELAY
CR229	RELAY
CR230	RELAY
CR231	RELAY
CR232	RELAY
CR233	RELAY
CR234	RELAY
CR235	RELAY
CR236	RELAY
CR237	RELAY
CR238	RELAY
CR239	RELAY
CR240	RELAY





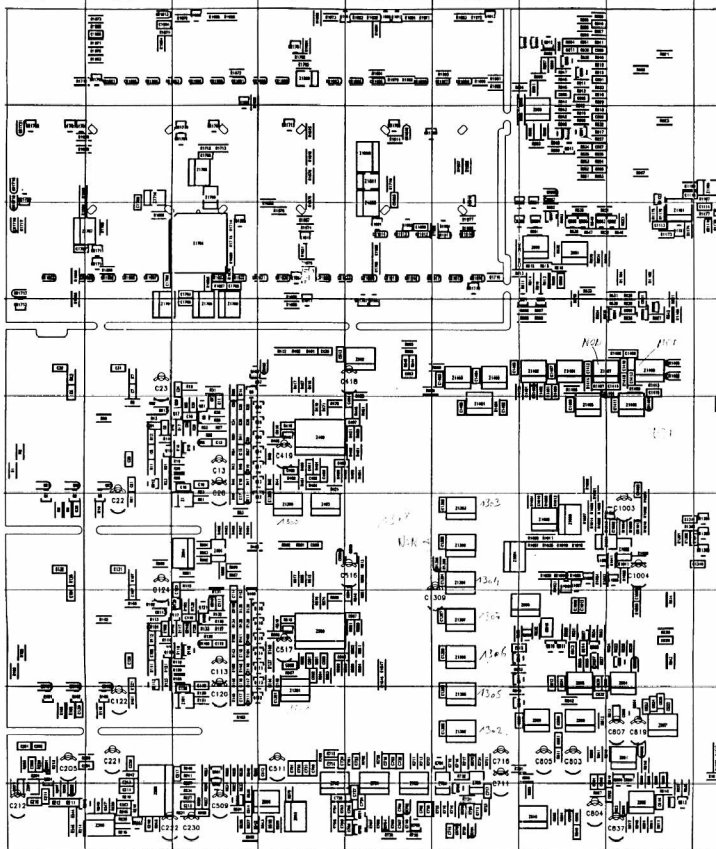
11. PLAN DE REPERAGE DES COMPOSANTS CMS

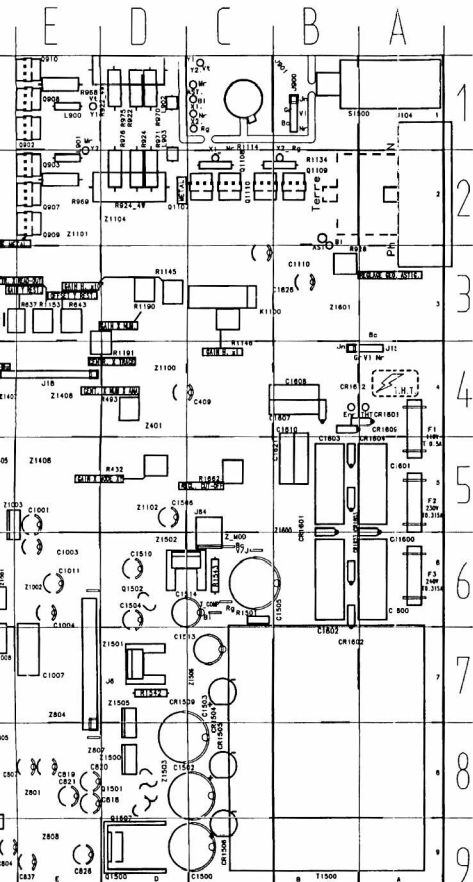
12. PLAN DE REPERAGE DES COMPOSANTS TRADITIONNELS



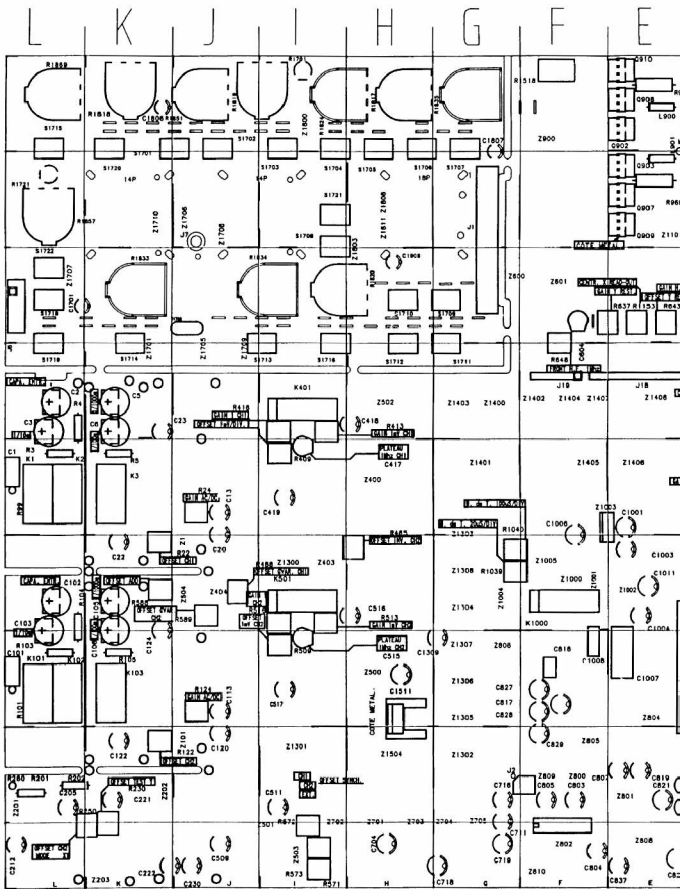
Ind	Page	Modifications			N Modif	Date
Site		Niveau		Reference		Observations
ACCEPTATION		Date	Vise	Finition		
Technique		28-03-84				
Fournisseur						
Quantite	Unites	Symbole		Projet par S.P. 10-23-83-84		IMP
Nombre	1	Symbole par		101		
Designation						C1 CARTE MERE
						C12002-07

L K J I H G F E





Ind	Rep	Modifications		N Modif	Date	Vie
Et		Bâtiments		Références		Modifications
Adaptations		Date	Vie	Finition		
Travail que		20-03-04				
Fourni par						
Approuvé	0000	Date		Revisé par G.P. le 20-03-04		
Revisé	1	N° de plan		100		
Designation						CI CARTE MERE
						CI2002-07



R1