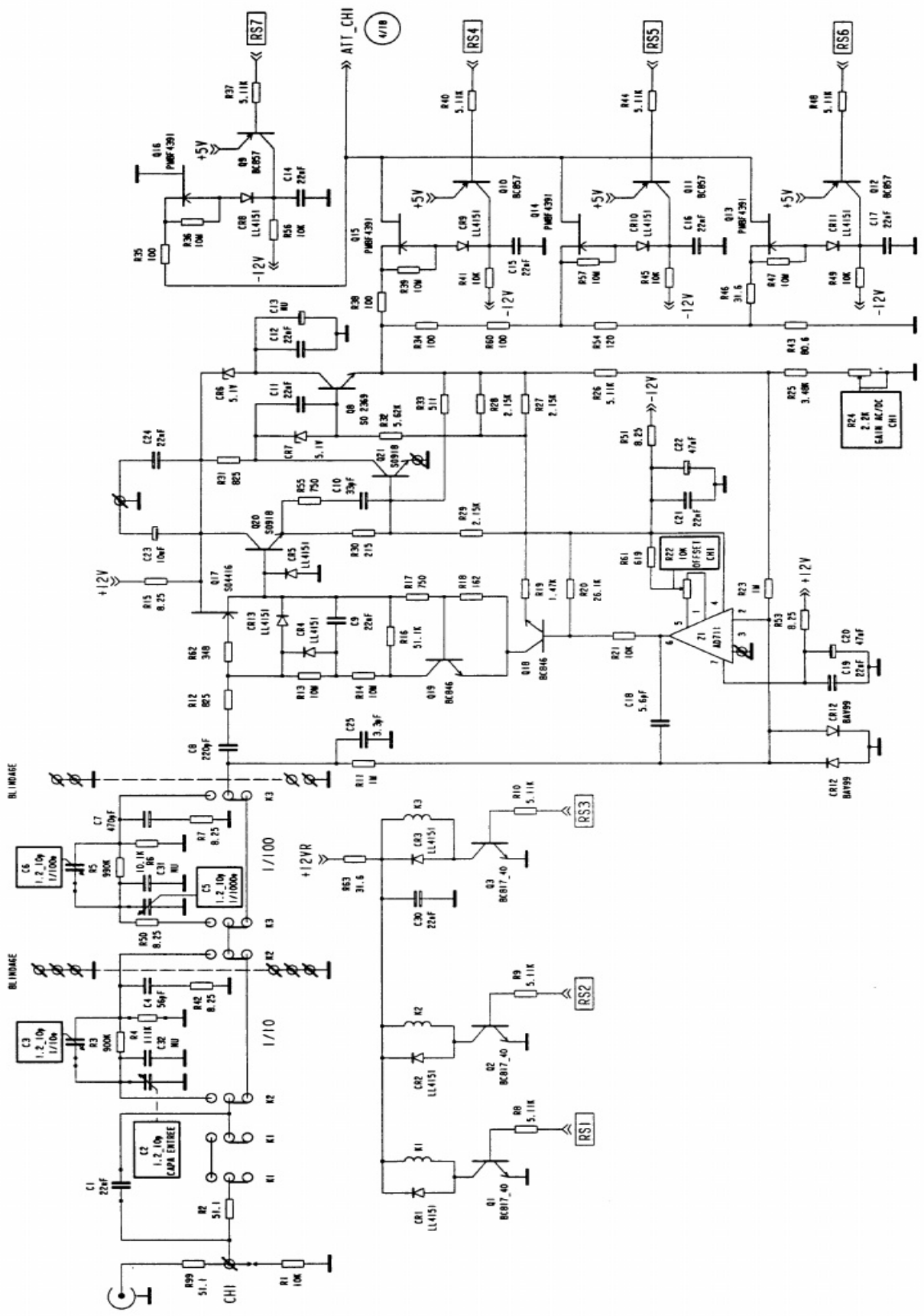
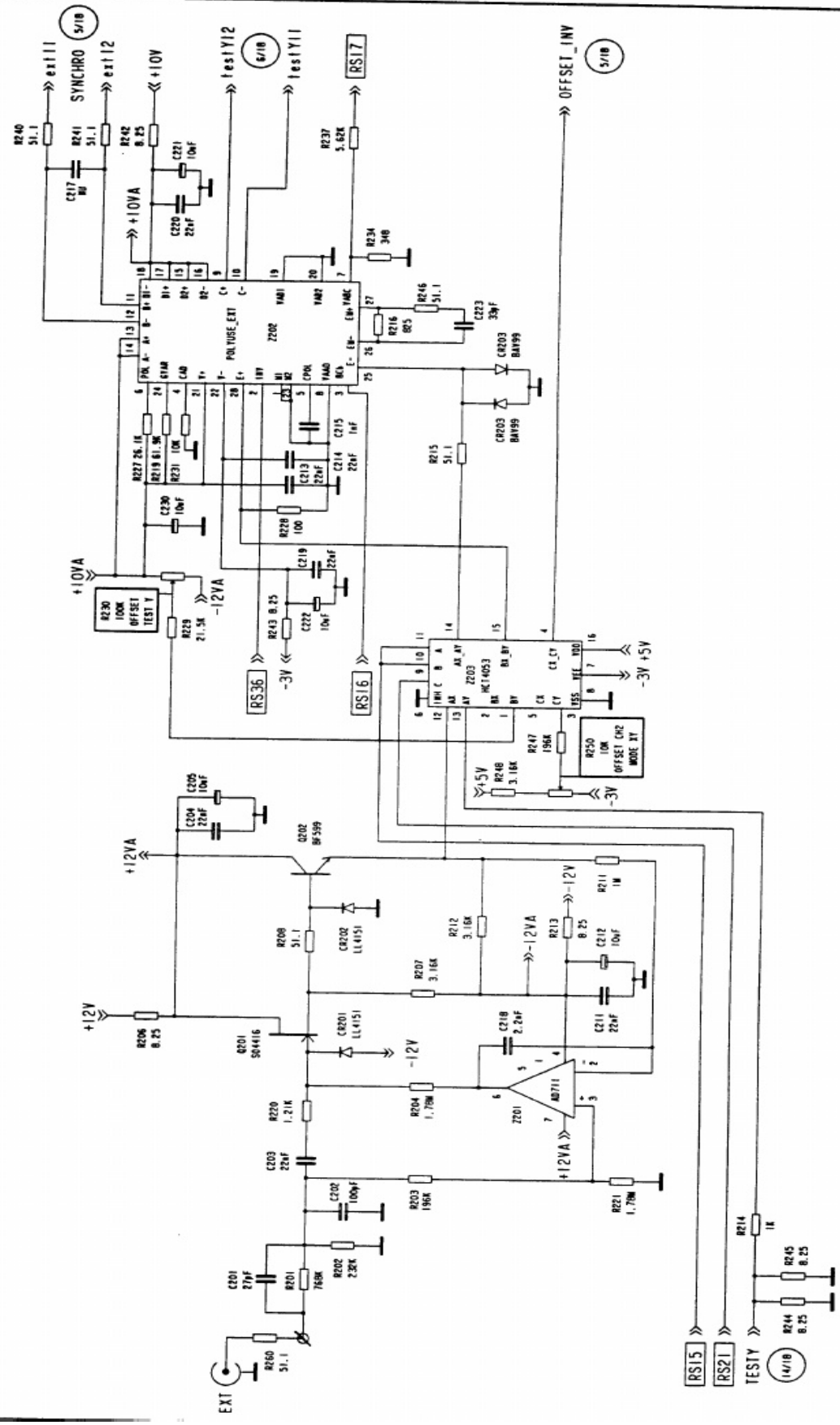


10. LISTE DES SCHEMAS

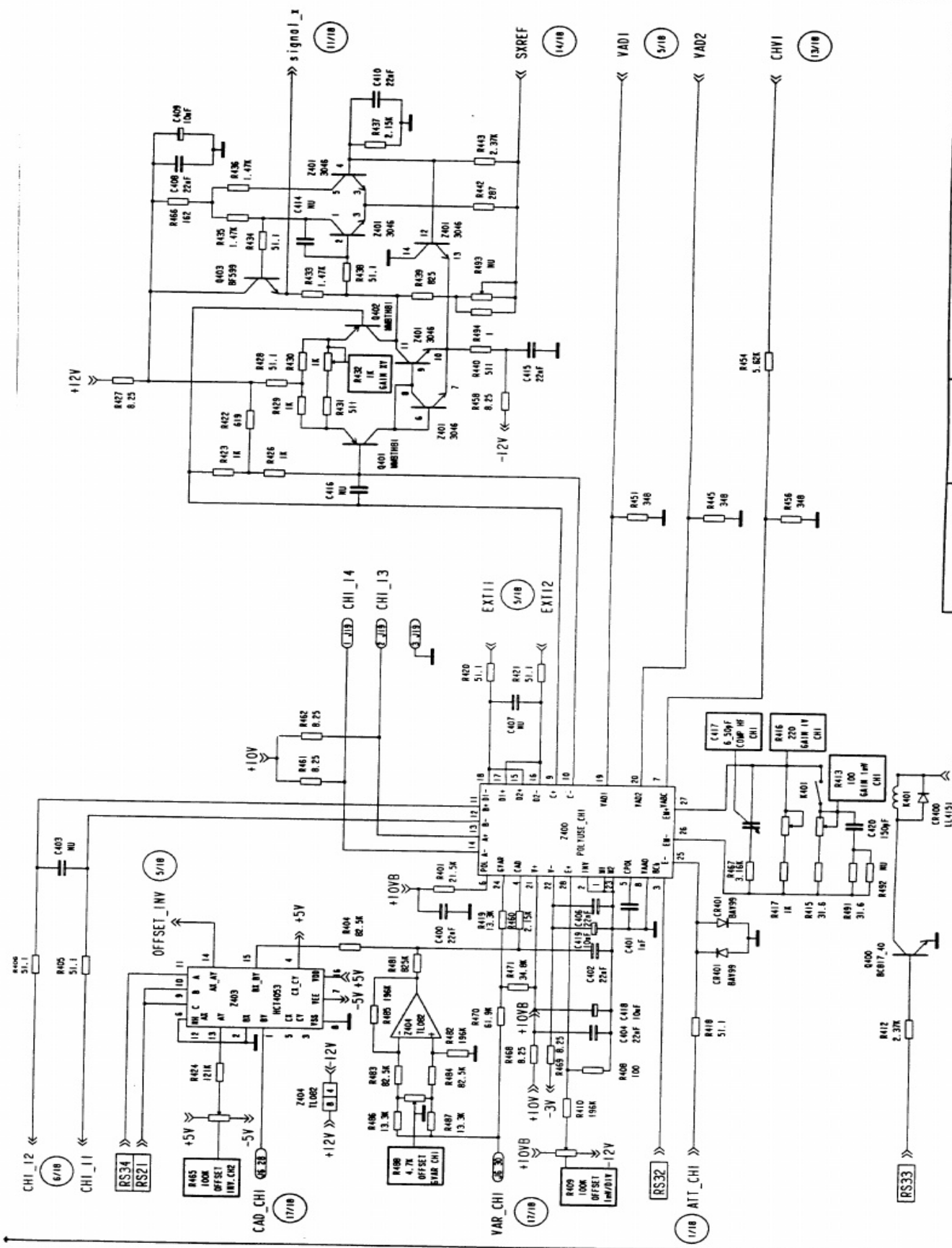
- 10.1 Câblage général**
- 10.2 Carte principale : atténuateur channel 1, 1/18**
- 10.3 Carte principale : atténuateur channel 2, 2/18**
- 10.4 Carte principale : entrée externe, 3/18**
- 10.5 Carte principale : signal X, 4/18**
- 10.6 Carte principale : synchro, 5/18**
- 10.7 Carte principale : amplificateur Y (intermédiaire), 6/18**
- 10.8 Carte principale : sources et filtres déclenchement, 7/18**
- 10.9 Carte principale : base de temps et delay, 8/18**
- 10.10 Carte principale : amplificateur Y (final), 9/18**
- 10.11 Carte principale : générateur de rampe, 10/18**
- 10.12 Carte principale : ampli X, 11/18**
- 10.13 Carte principale : transmission série, 12/18**
- 10.14 Carte principale : commutation des voies, 13/18**
- 10.15 Carte principale : alimentation BT, 14/18**
- 10.16 Carte principale : THT et allumage, 15/18**
- 10.17 Face avant : microprocesseur, 16/18**
- 10.18 Face avant : potentiomètres, 17/18**
- 10.19 Face avant : multiplexage leds, 18/18**

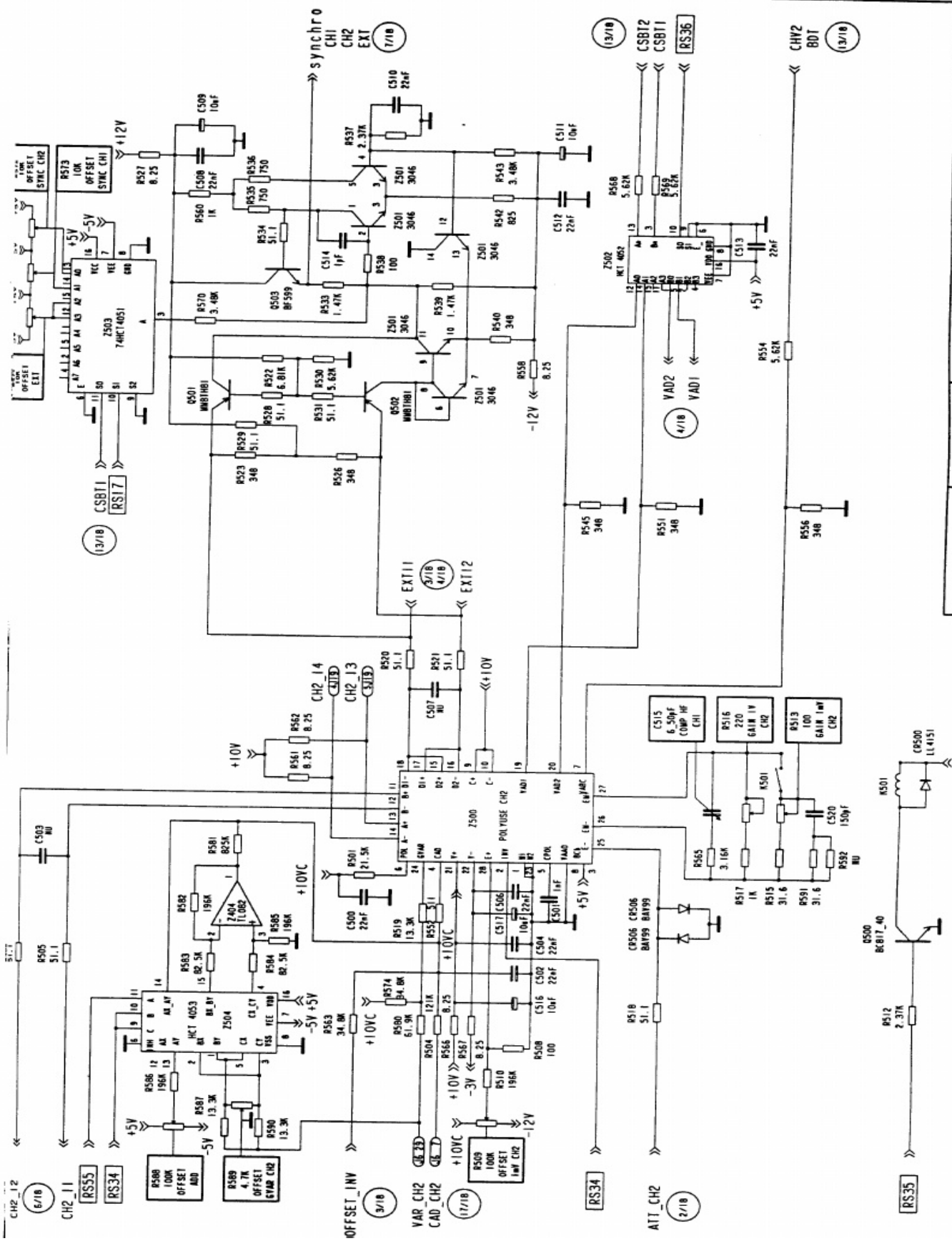
- 10.20 Option HA 1255, Interface RS 232 1/1**



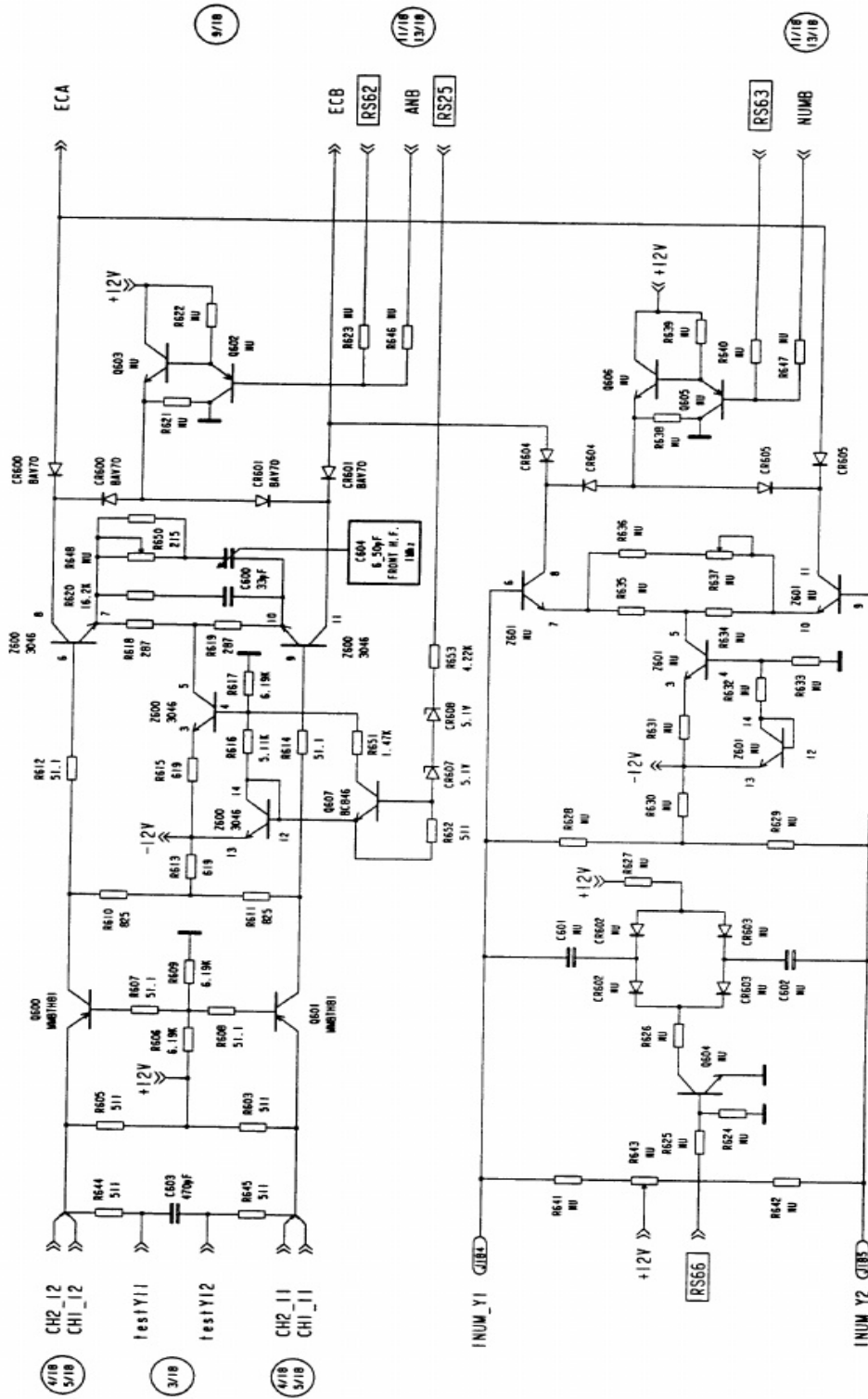


IC 13597	01	CI 2002_07	08/09/94	3/18
		HC169_00		Pg
OX800 CARTE PRINCIPALE			ENTREE EXTERNE	



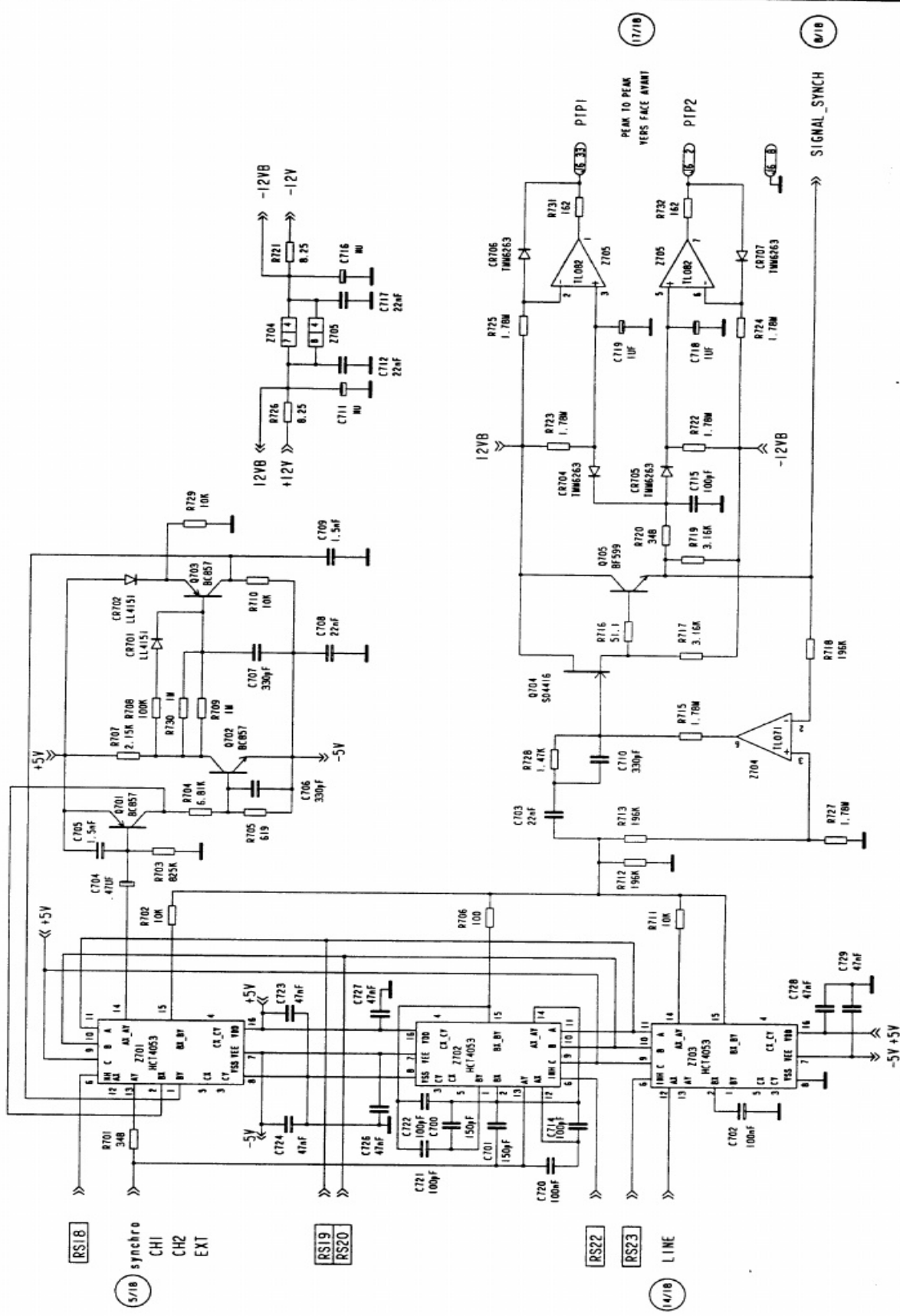


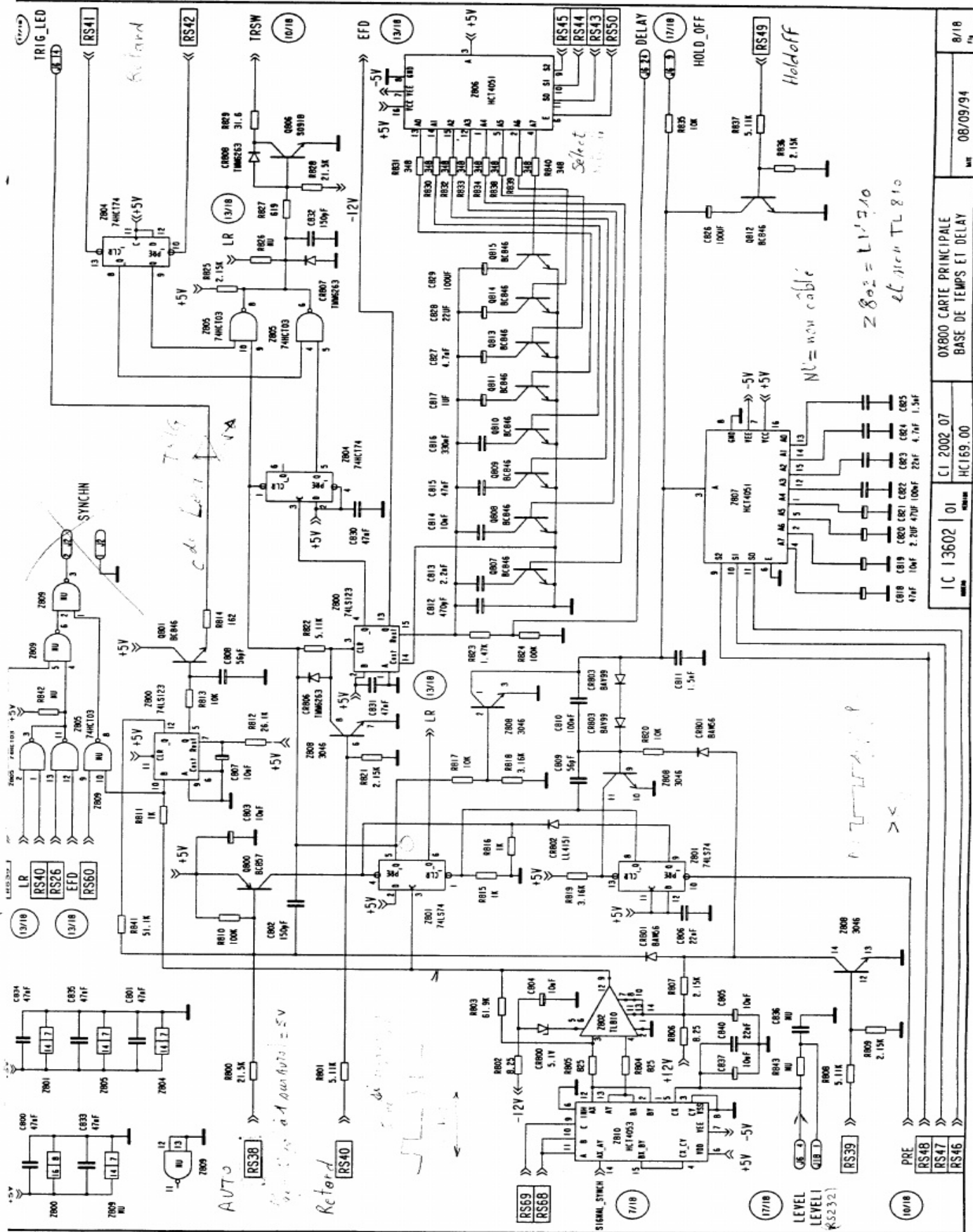
IC 13599	01	CI 2002_07	HC169_00	OX800 CARTE PRINCIPALE SYNCHRO	08/09/94	5/18
----------	----	------------	----------	--------------------------------	----------	------



VERS LE BLINDAGE DU TUBE

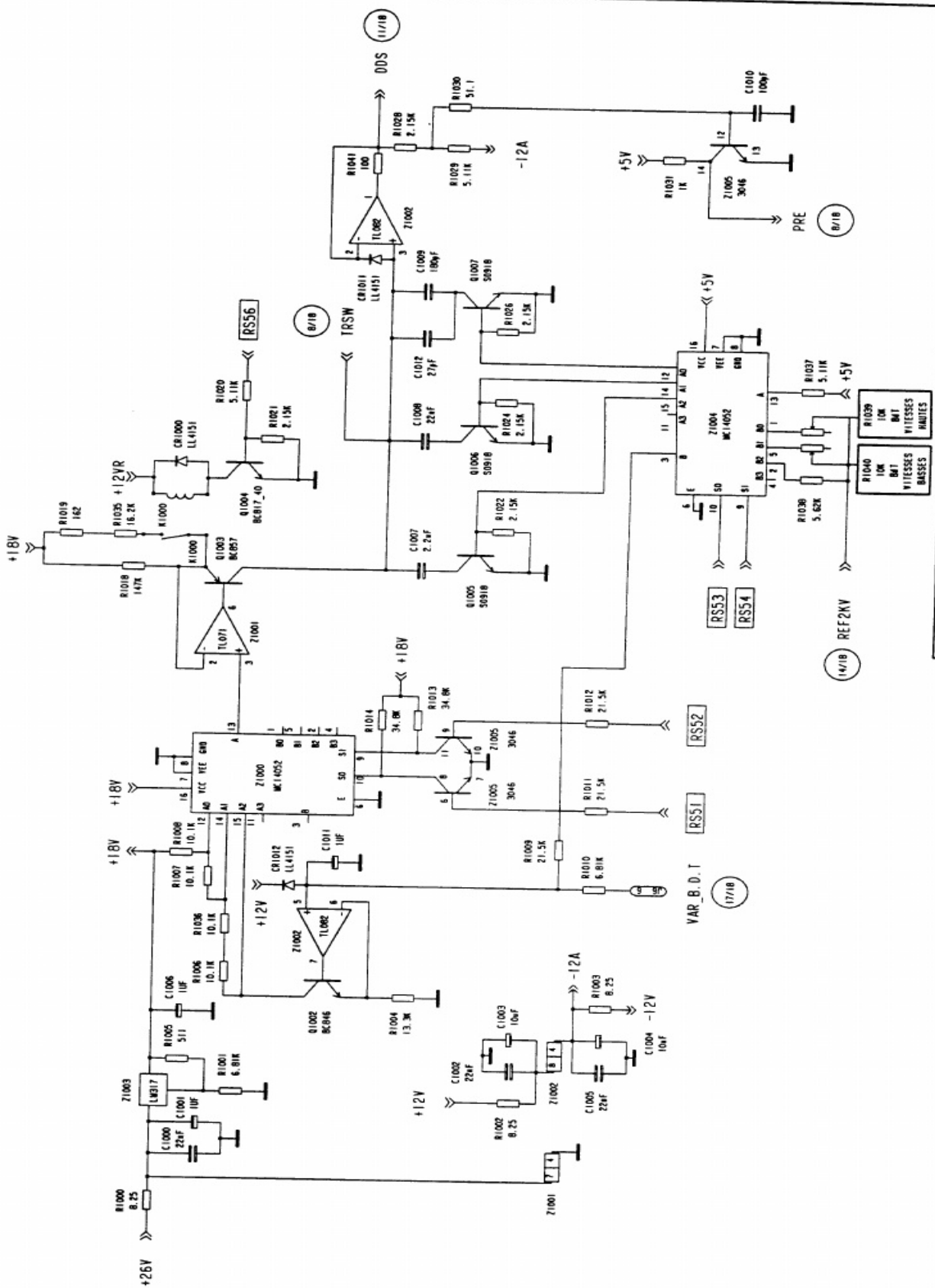
IC 13600	01	CI 2002 07	08/05/94	6/18
		HC169 00		1/18
OX800 CARTE PRINCIPALE				
AMPLIFICATEUR Y-CANAL INTERMEDIAIRE				





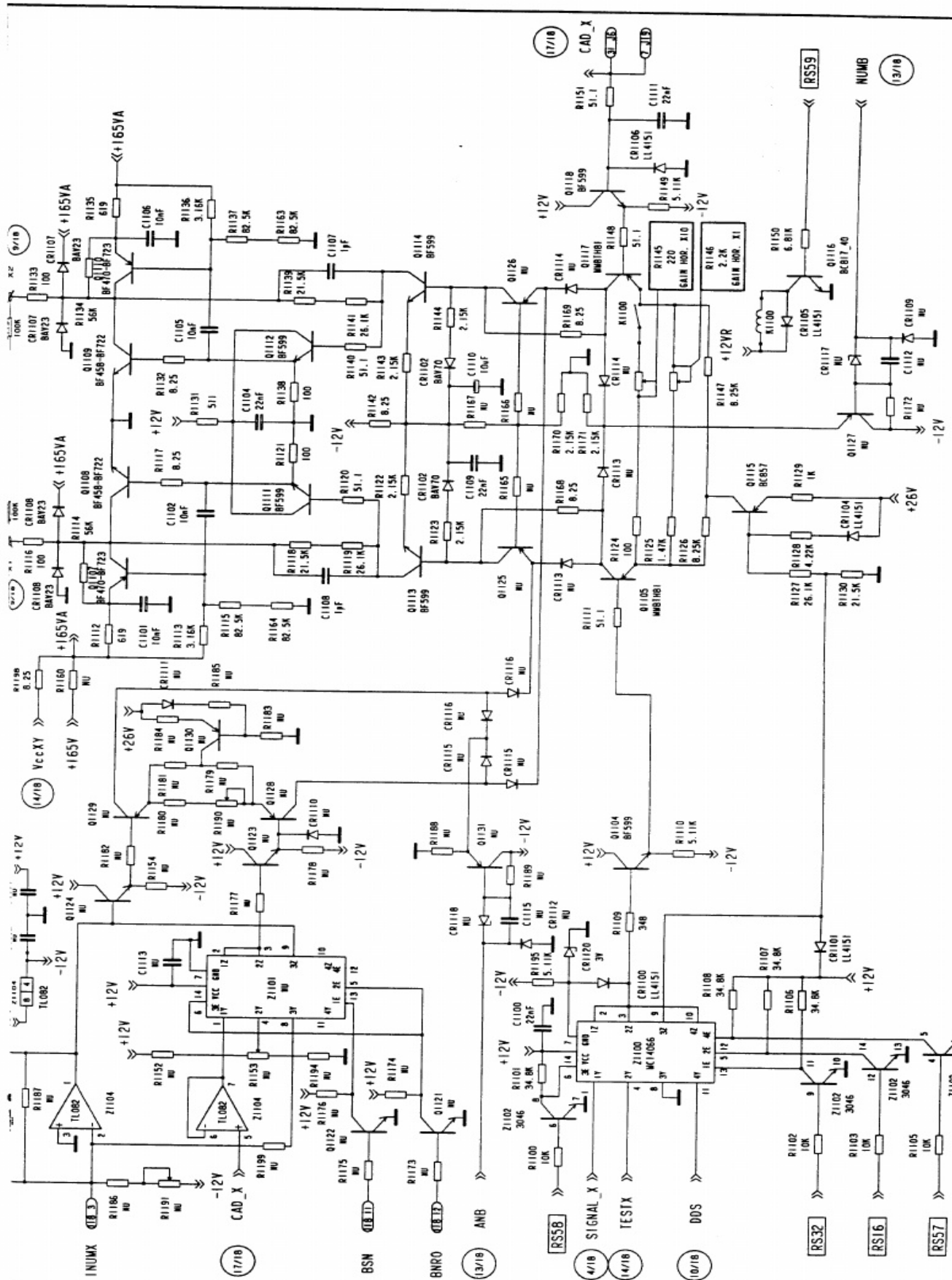
IC 13602	01	HC169.00	8/18
IC 2002.07		HC14051	
OX800 CARTE PRINCIPALE			
BASE DE TEMPS ET DELAY			
			08/09/94
			MAT

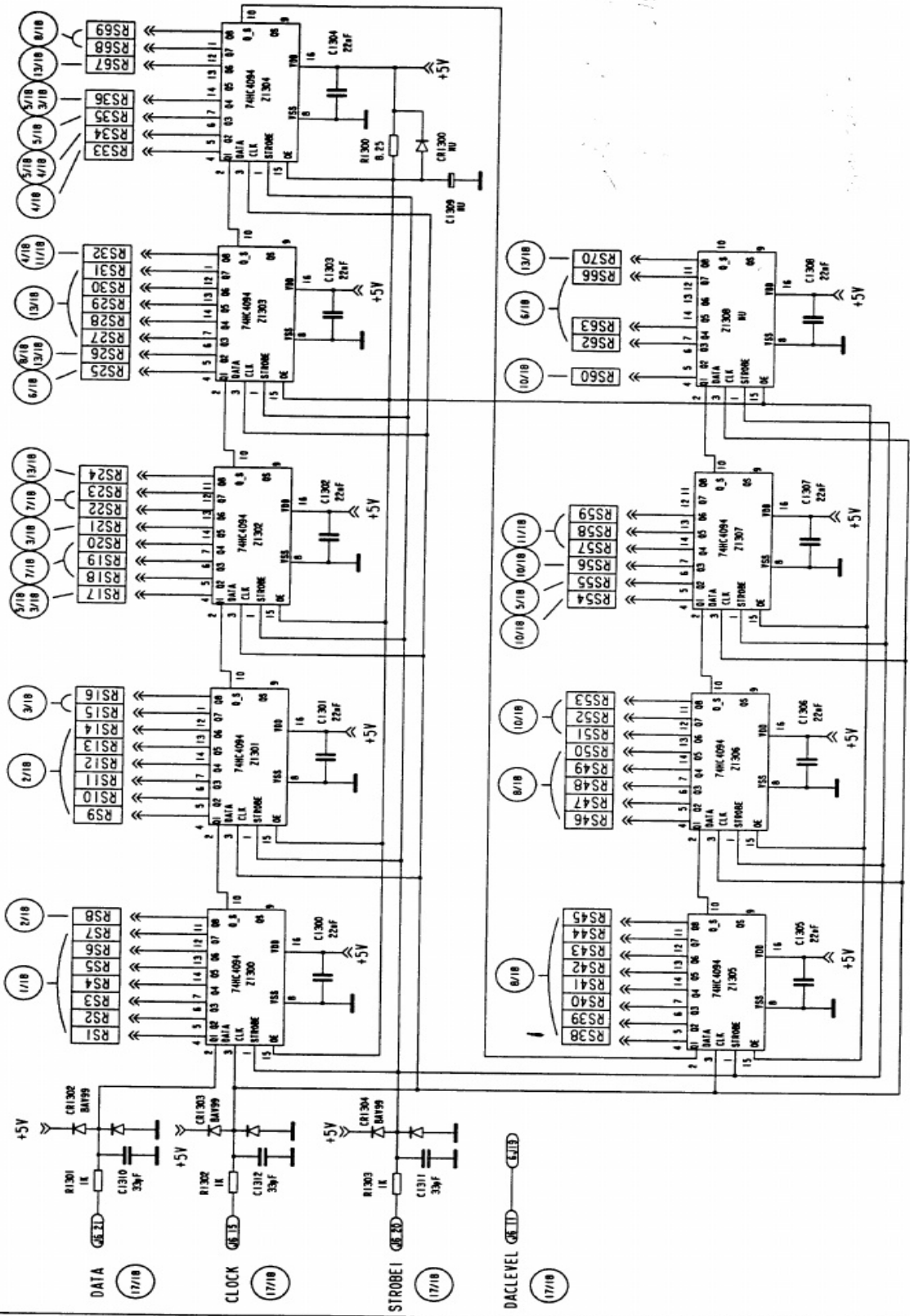
RES38	21.5K
RES39	10K
RES40	5.1K
RES41	2.15K
RES42	10K
RES43	10K
RES44	10K
RES45	10K
RES46	10K
RES47	10K
RES48	10K
RES49	10K
RES50	10K
RES51	10K
RES52	10K
RES53	10K
RES54	10K
RES55	10K
RES56	10K
RES57	10K
RES58	10K
RES59	10K
RES60	10K
RES61	10K
RES62	10K
RES63	10K
RES64	10K
RES65	10K
RES66	10K
RES67	10K
RES68	10K
RES69	10K
RES70	10K
RES71	10K
RES72	10K
RES73	10K
RES74	10K
RES75	10K
RES76	10K
RES77	10K
RES78	10K
RES79	10K
RES80	10K
RES81	10K
RES82	10K
RES83	10K
RES84	10K
RES85	10K
RES86	10K
RES87	10K
RES88	10K
RES89	10K
RES90	10K
RES91	10K
RES92	10K
RES93	10K
RES94	10K
RES95	10K
RES96	10K
RES97	10K
RES98	10K
RES99	10K
RES100	10K

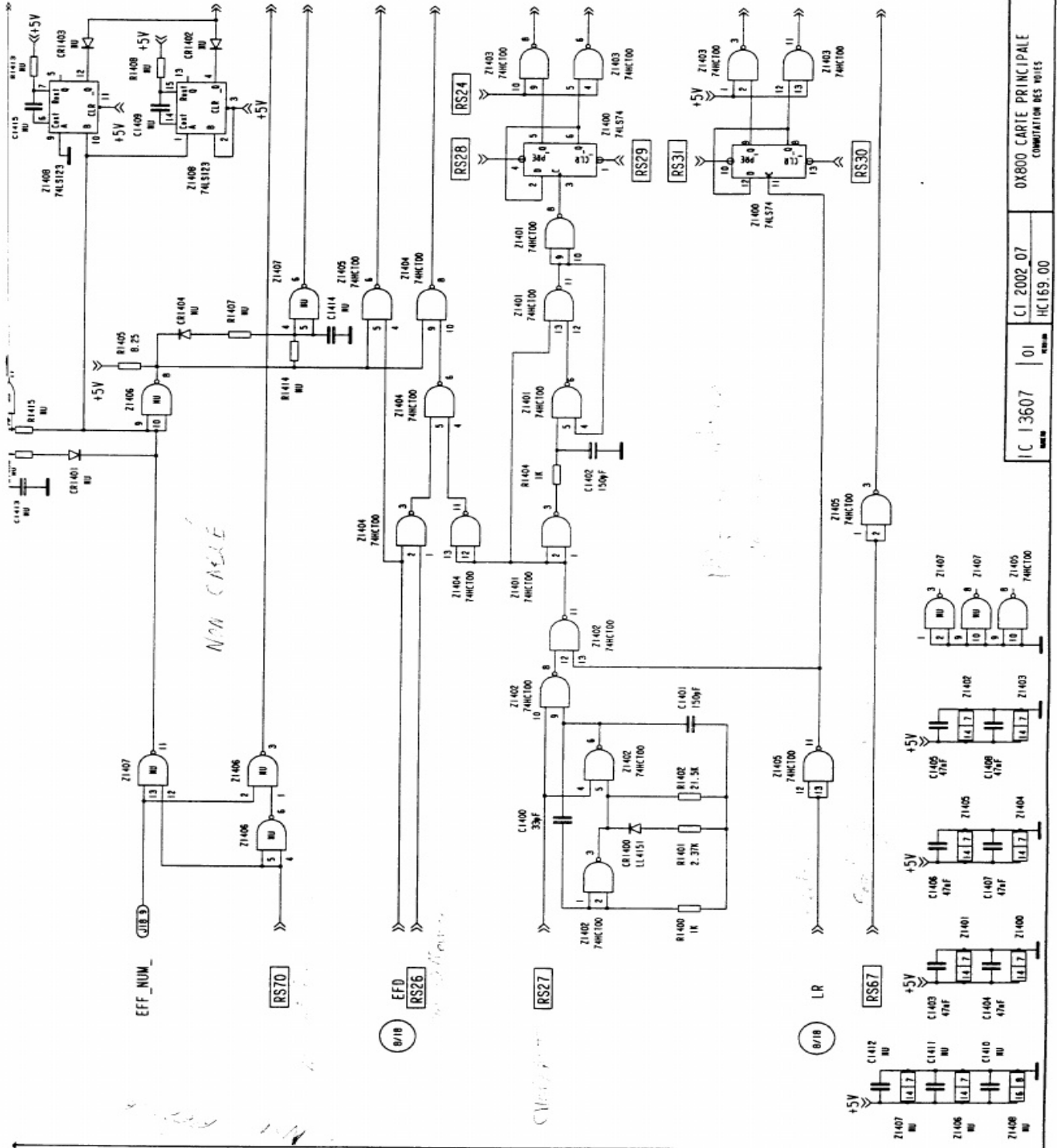


IC 13604 | 01
 C.I. 2002_07
 HC169_00

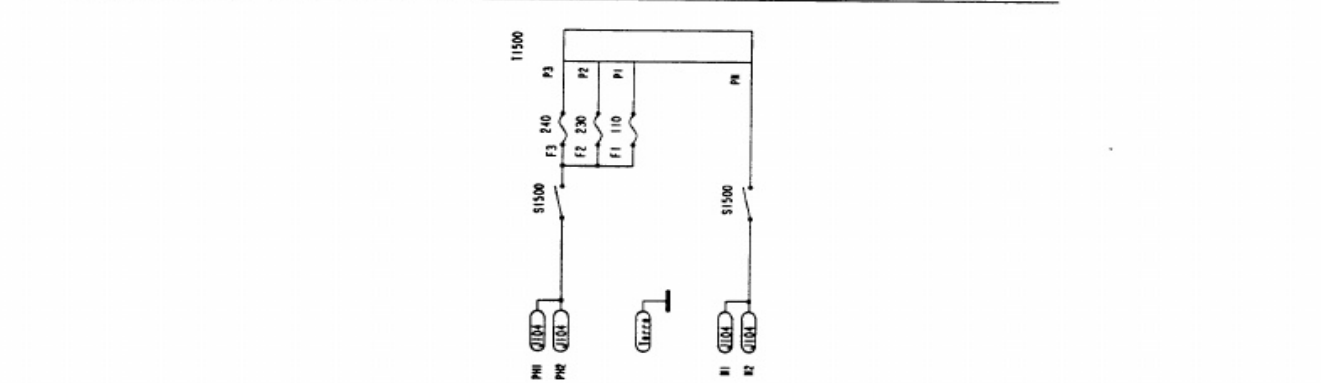
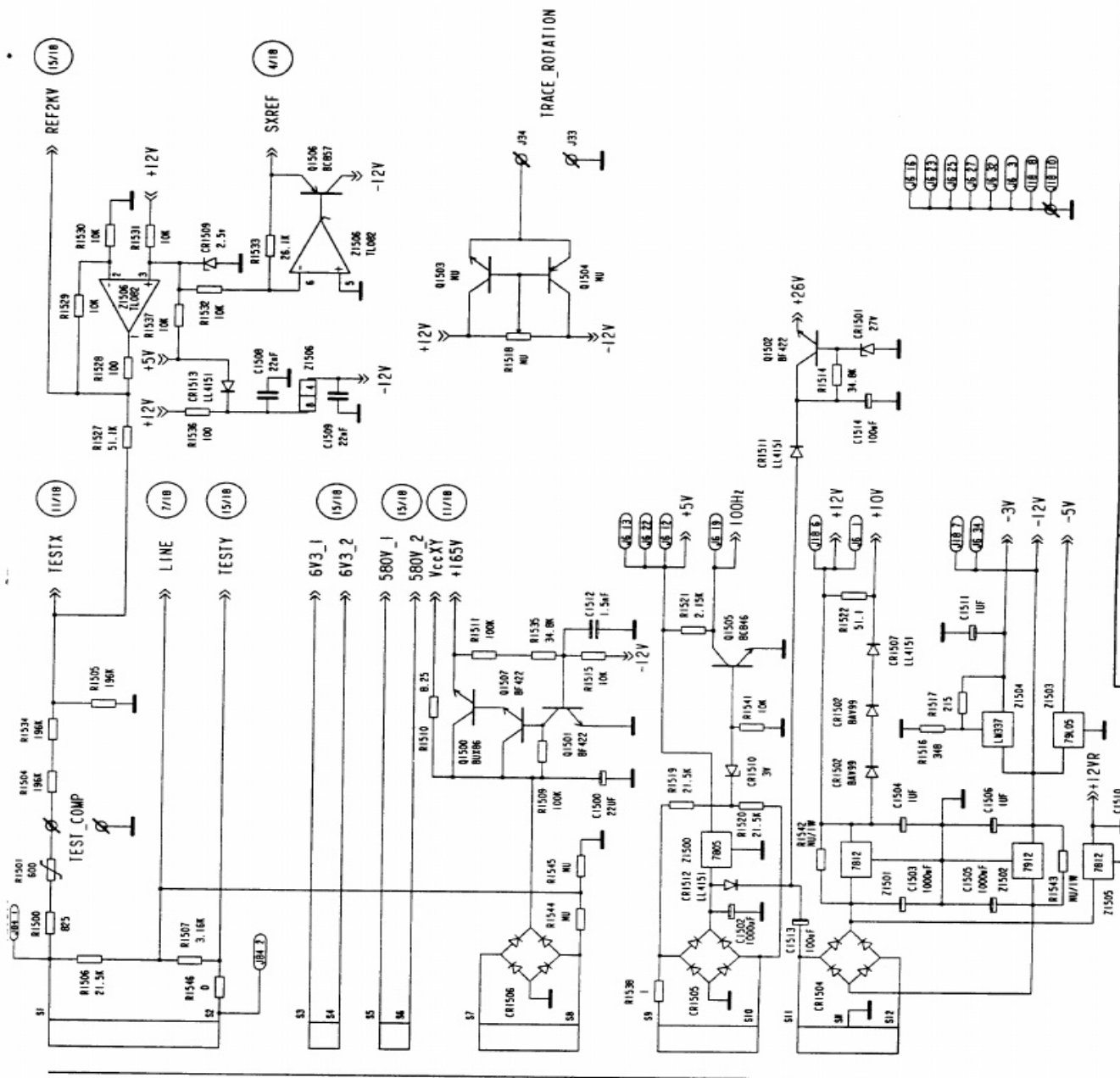
08800 CARTE PRINCIPALE
 GENERATEUR DE RAMPE
 08/09/94
 10/18

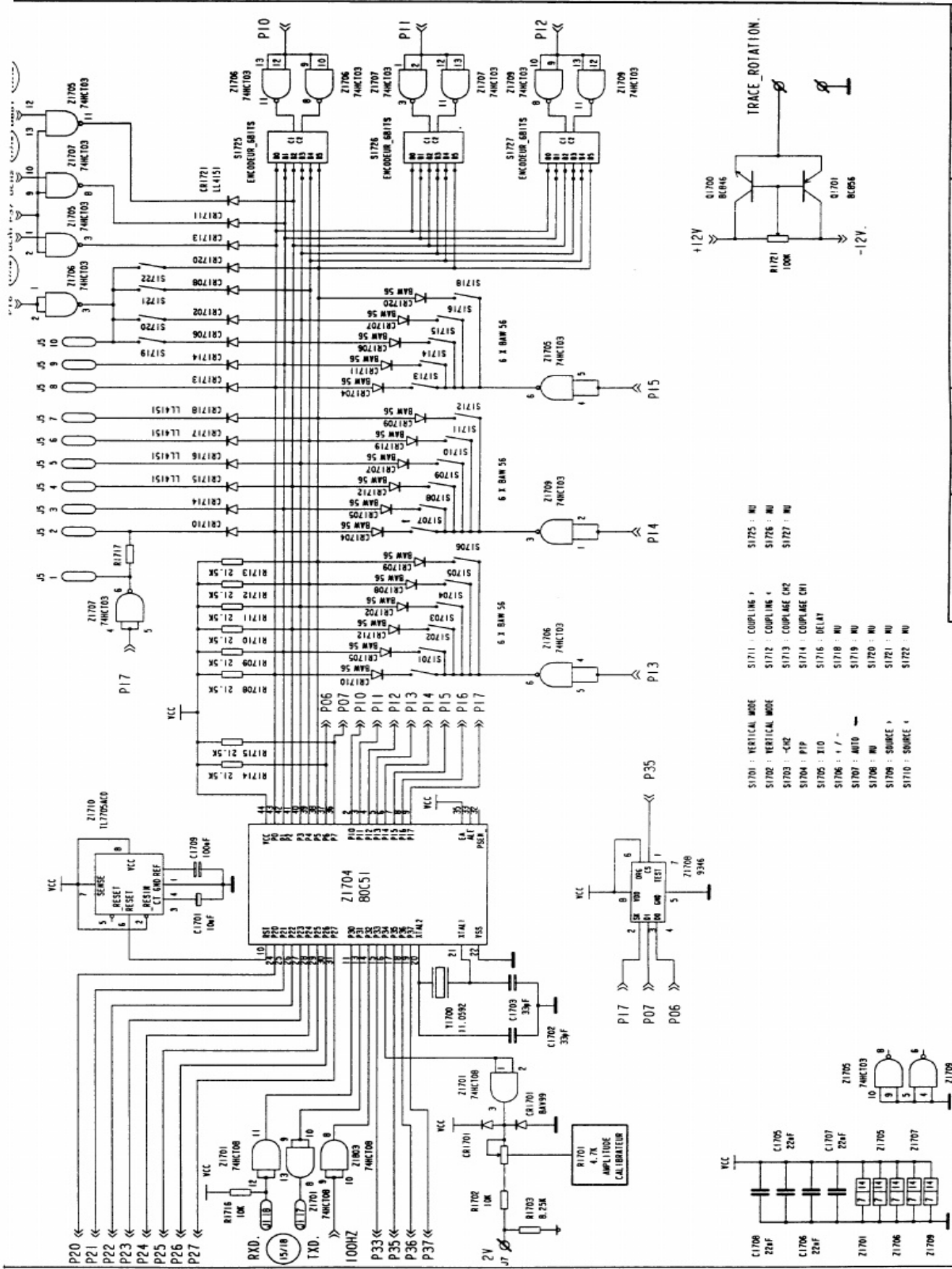


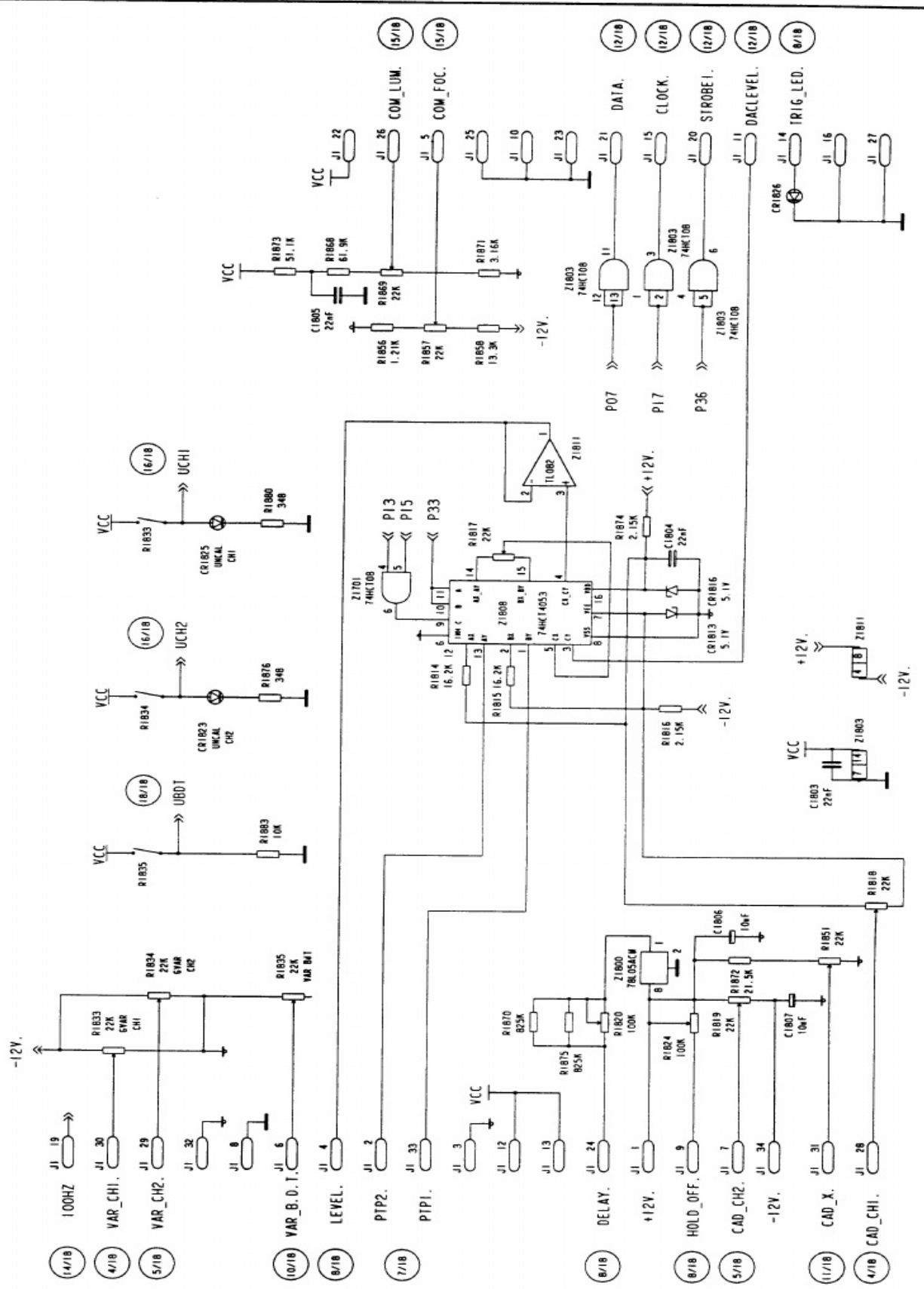




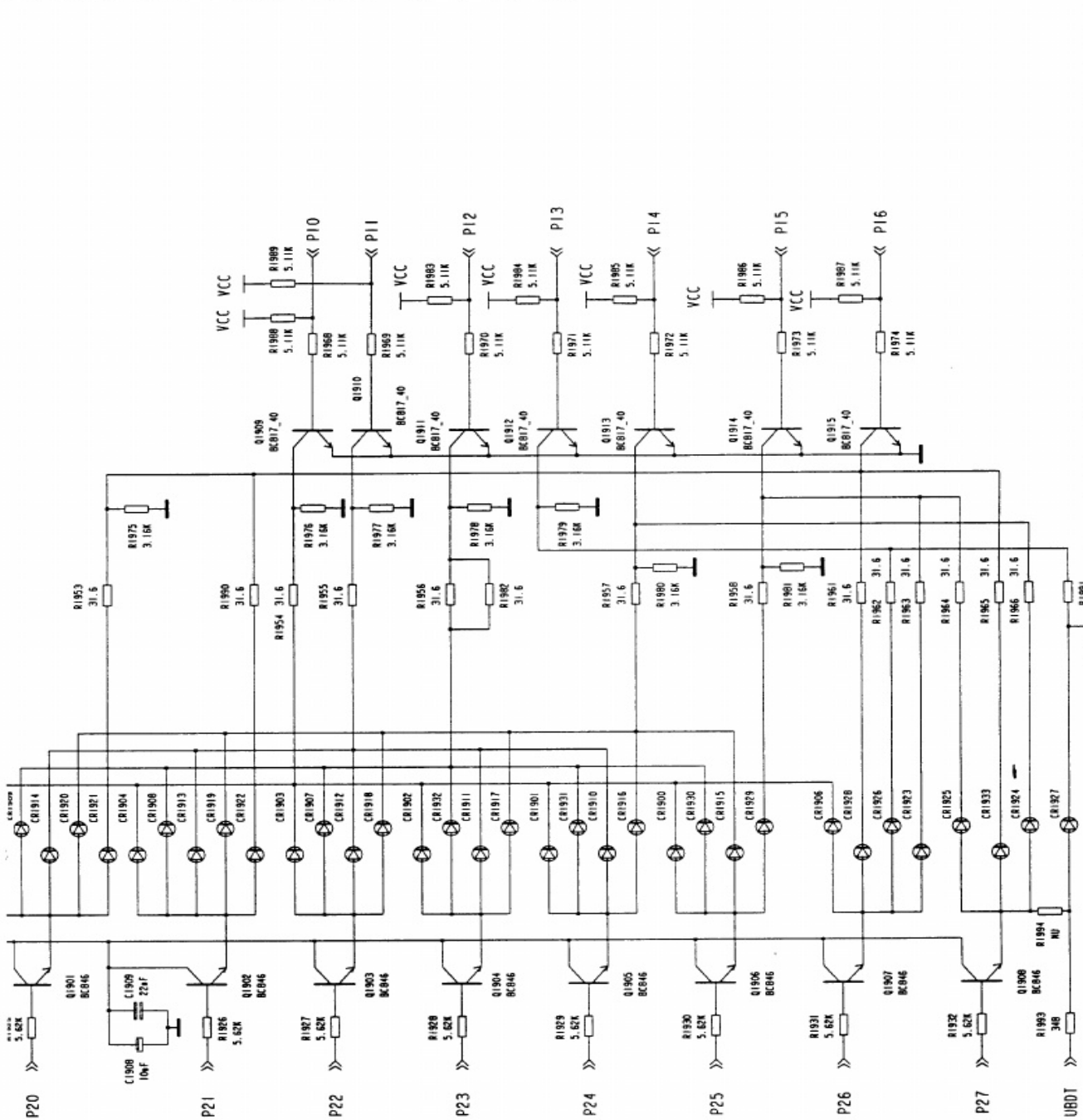
IC 13607	01	CI 2002_07	HC169_00	08/09/94	13/18
		0X800 CARTE PRINCIPALE		REV	
		COMPOSITION DES VOIES			





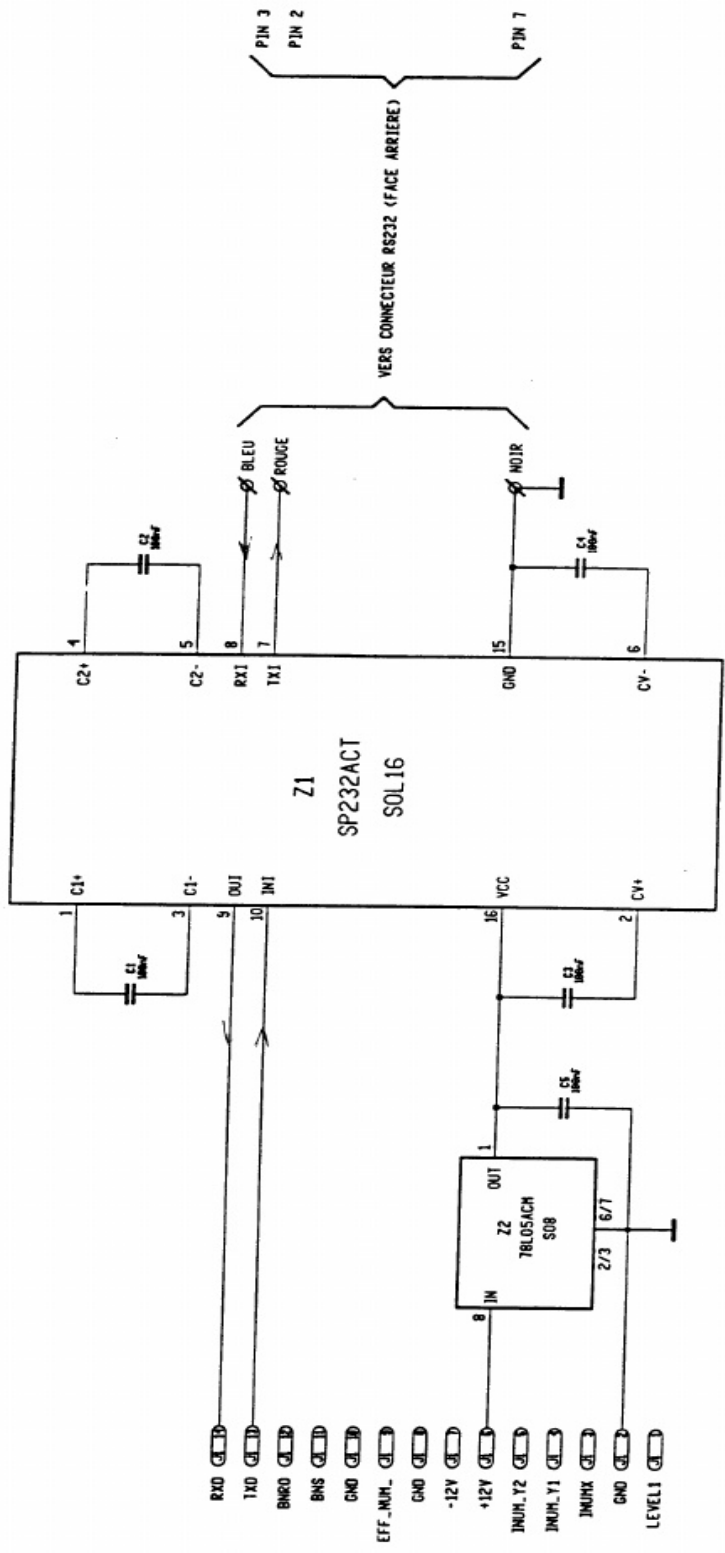


CR1825	X10
CR1826	PENTE 1/-
CR1827	UNICAL INT
CR1828	SEARCH
CR1833	DELAT
MODE	
CR1900	CHZ
CR1901	3T
CR1902	A00
CR1903	CHOP
CR1904	ALT
CR1905	CHI
CR1906	TEST
CR1929	-CHZ
COUPLAGE	
CR1907	CH0
CR1908	DC
CR1909	AC
CR1930	CH0
CR1931	DC
CR1932	AC
SOURCE SYNCH	
CR1910	EXT
CR1911	LINE
CR1912	ALT
CR1913	CHZ
CR1914	CHI
FILTRE	
CR1915	TW
CR1916	TV
CR1917	HF
CR1918	LF
CR1919	AC
CR1920	DC



IC13612	01	01	01
CI 2002.07			
HCT169_00			
0X800 FACE AVANTI			
MULTIPLERAGE LEDS			
08/09/94			
18/18			

(17/18)



Niveau de sortie de 12V

IC 13614	01	CI 208T_01	OPTION HA 1255	1/1
		HD 1911	INTERFACE RS 232	
			REV 3/12/1993	